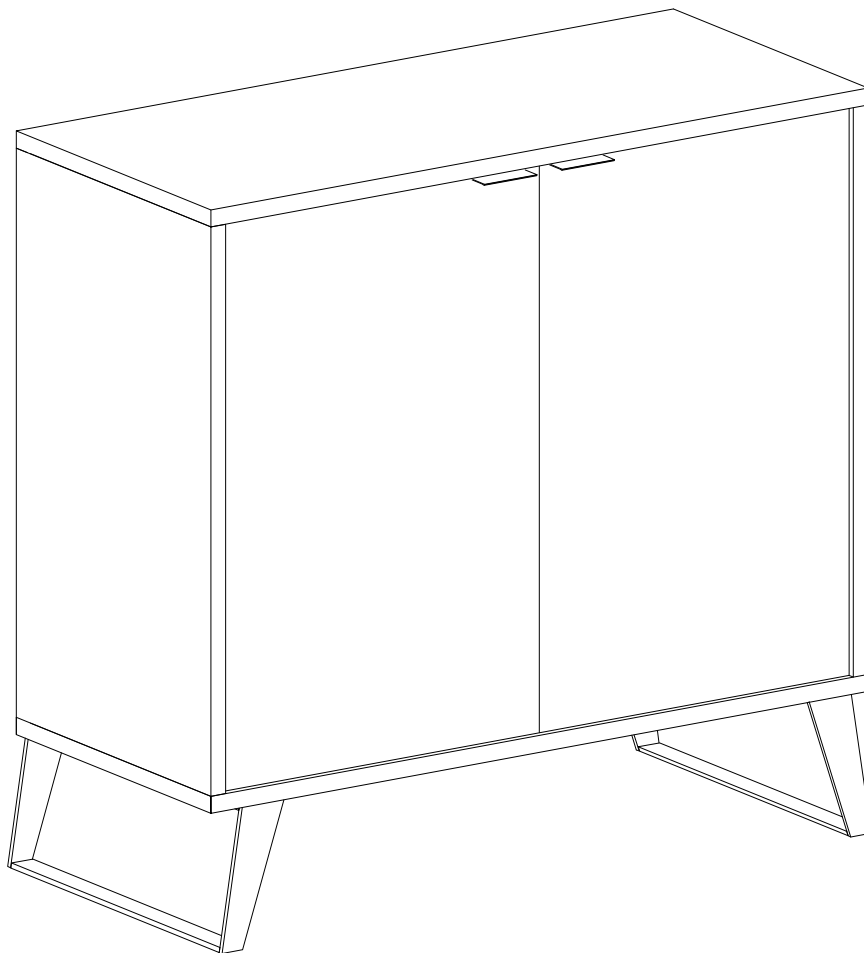




SCAN FOR
VIDEO ASSEMBLY





Español

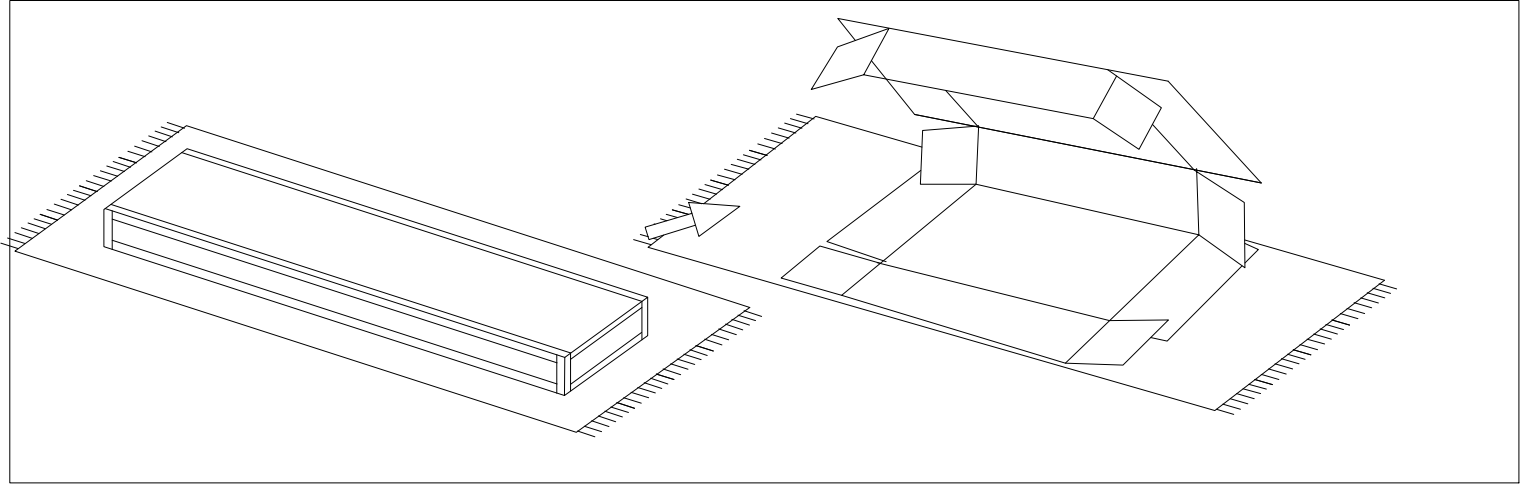
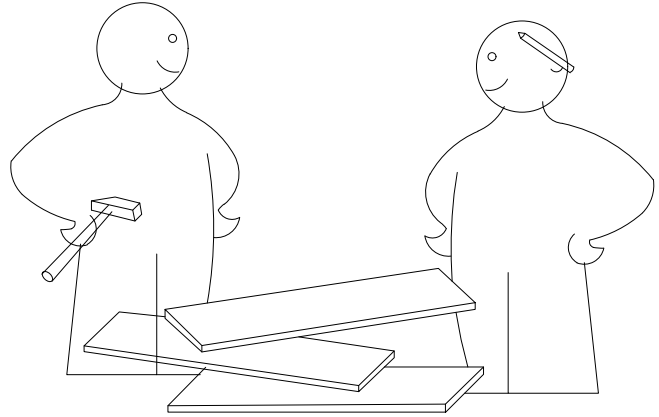
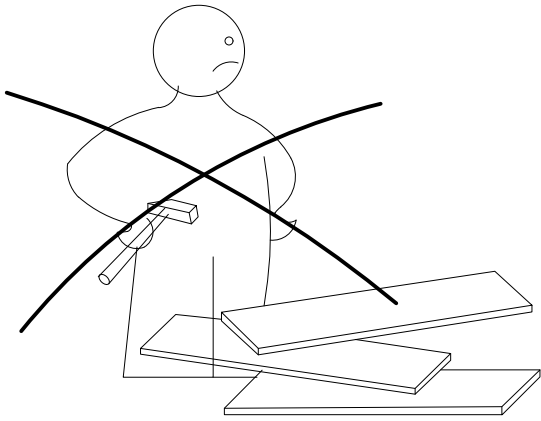
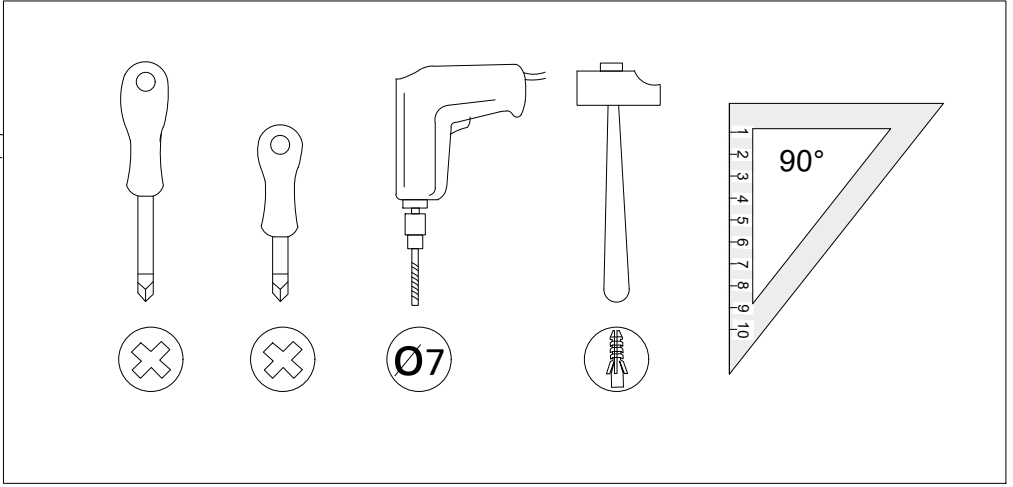
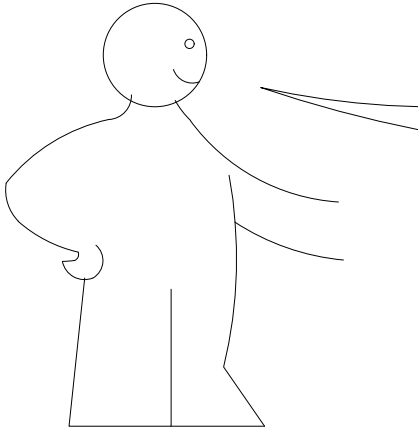
¡ADVERTENCIA!

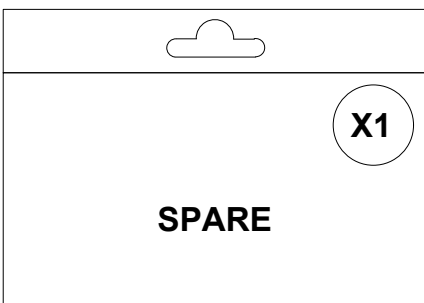
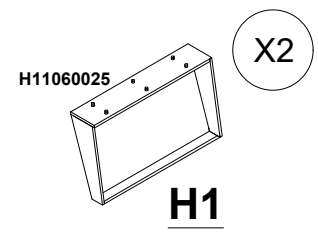
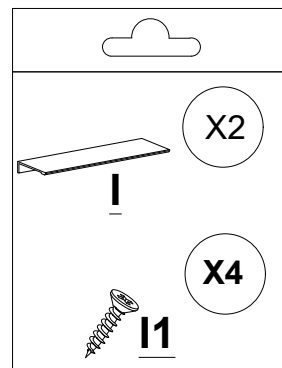
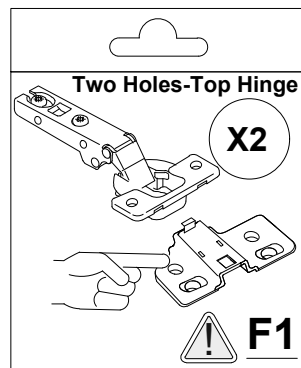
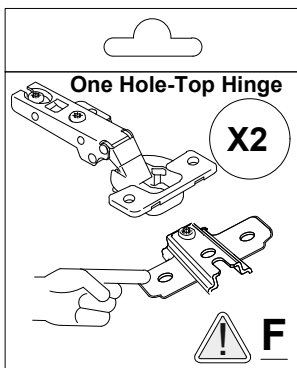
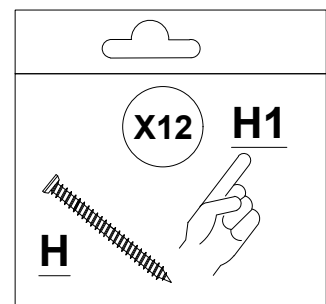
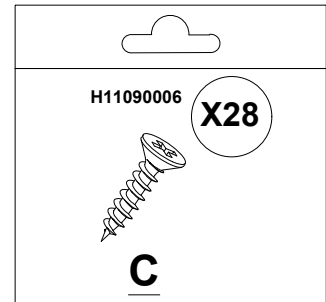
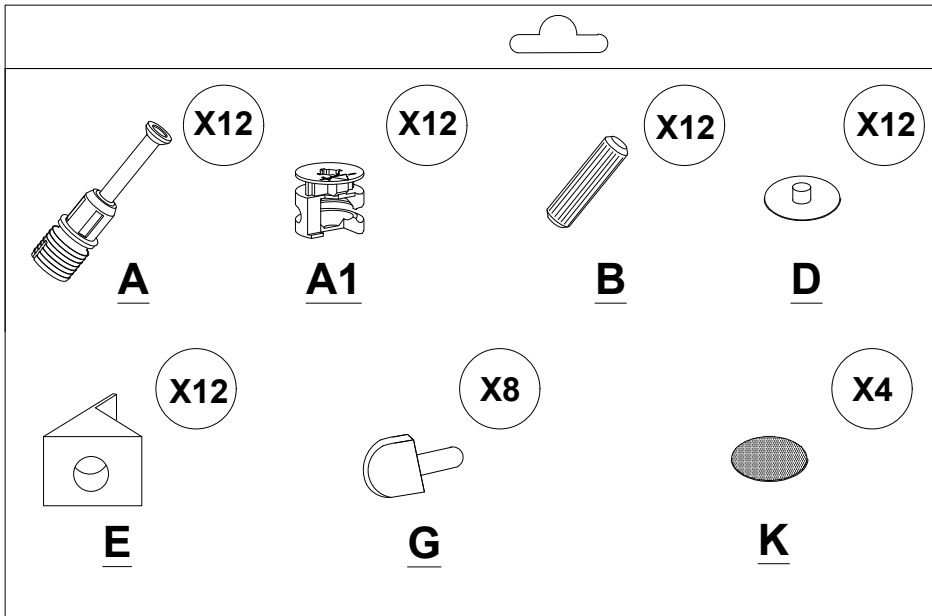
Lesiones por aplastamiento graves o mortales puede ocurrir por la volcadura de muebles. Para evitar que se vuelque este mueble recomendamos encarecidamente su uso con el(los) dispositivo (s) de fijación a la pared proporcionar.

English

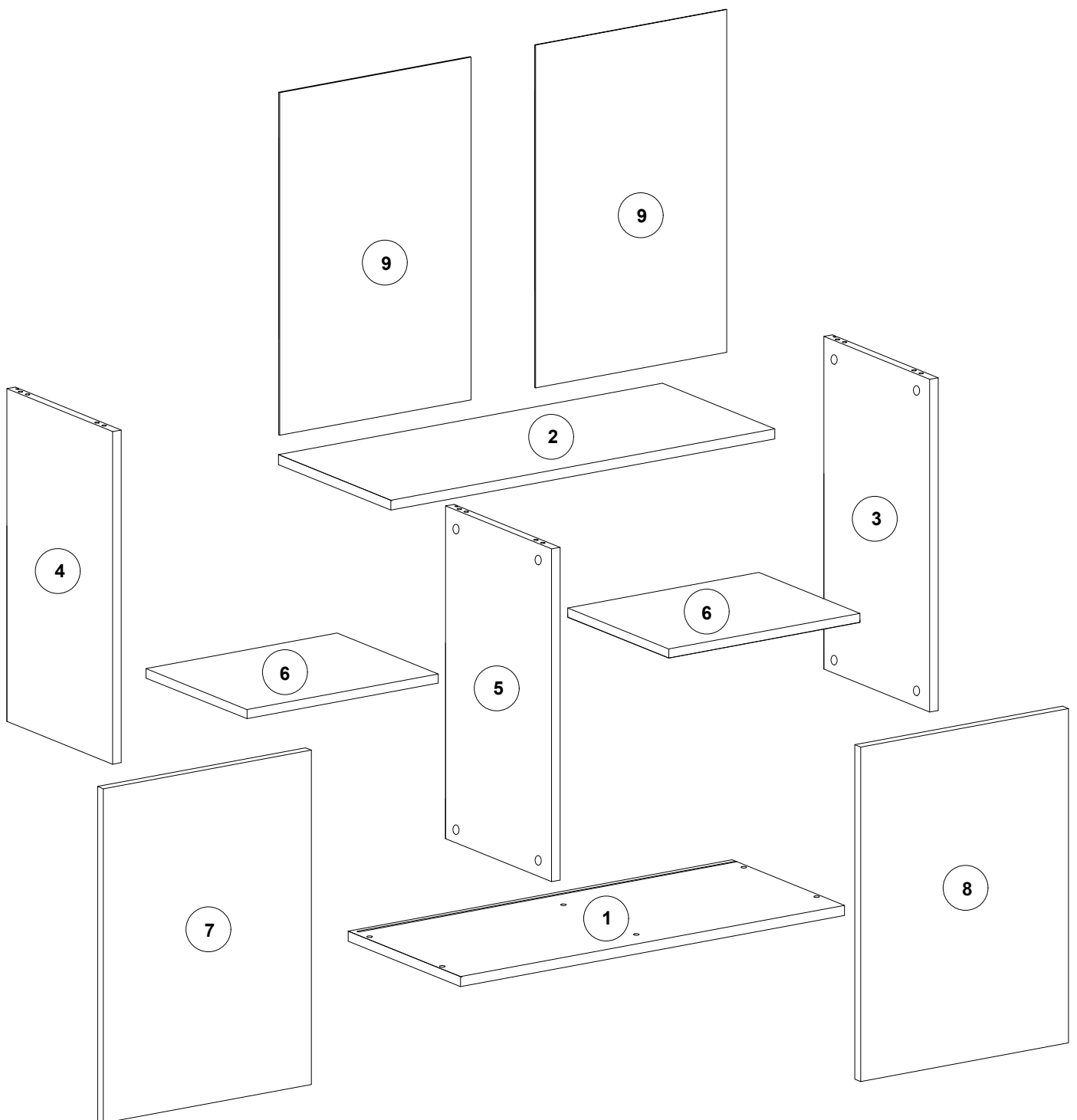
WARNING!

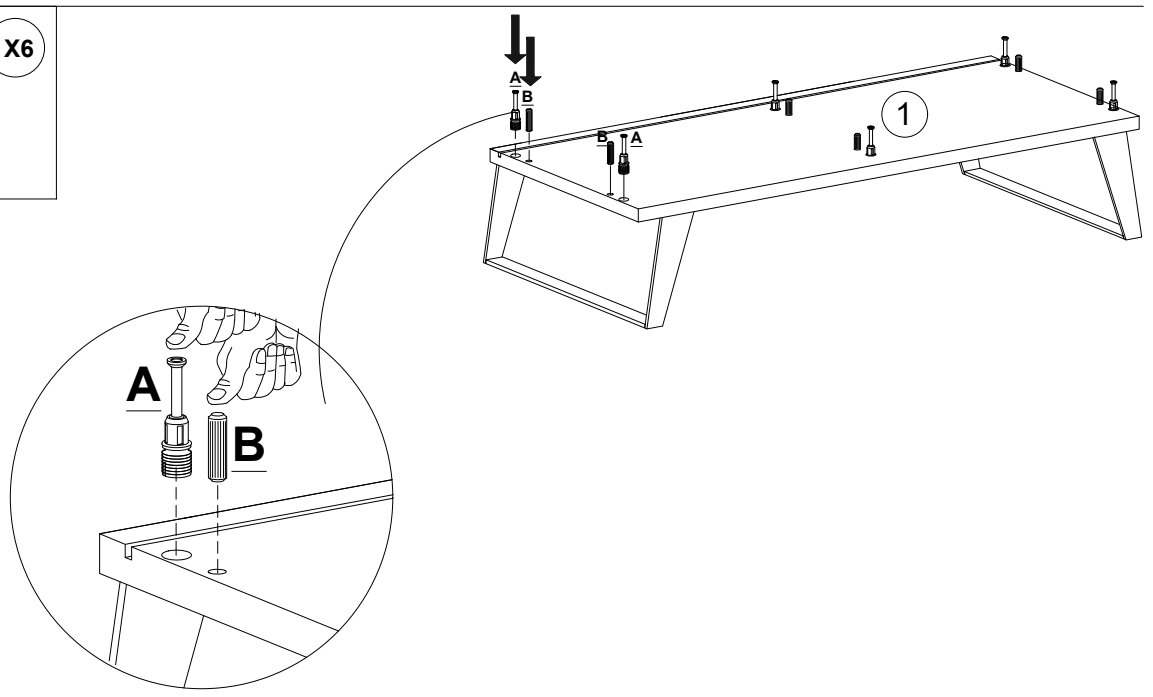
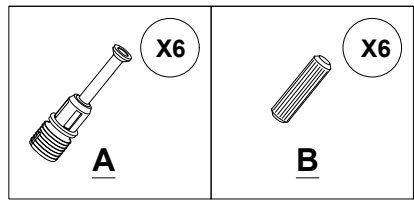
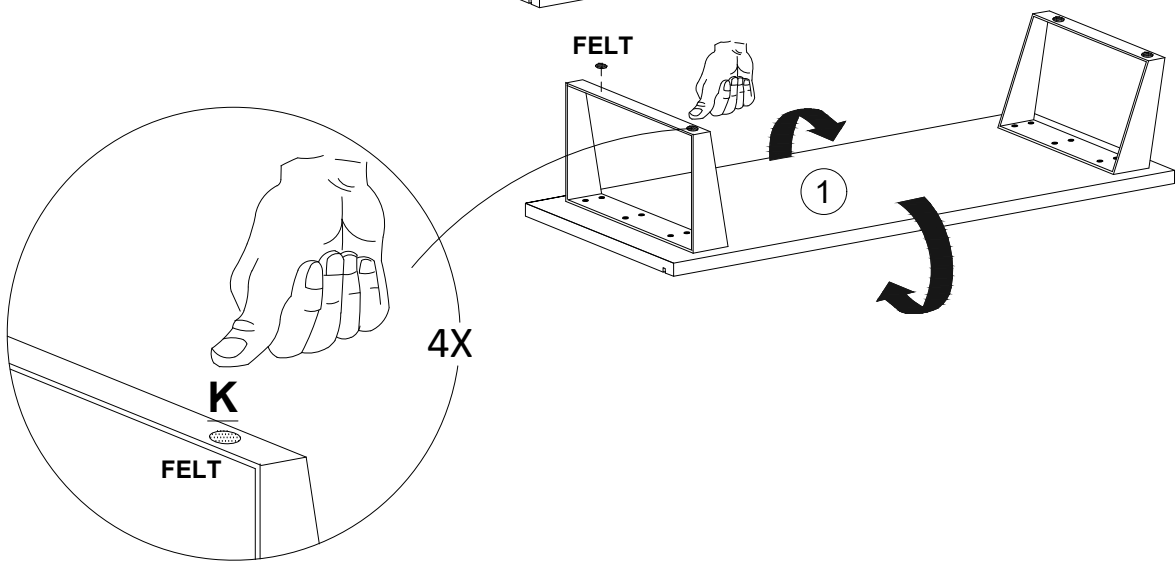
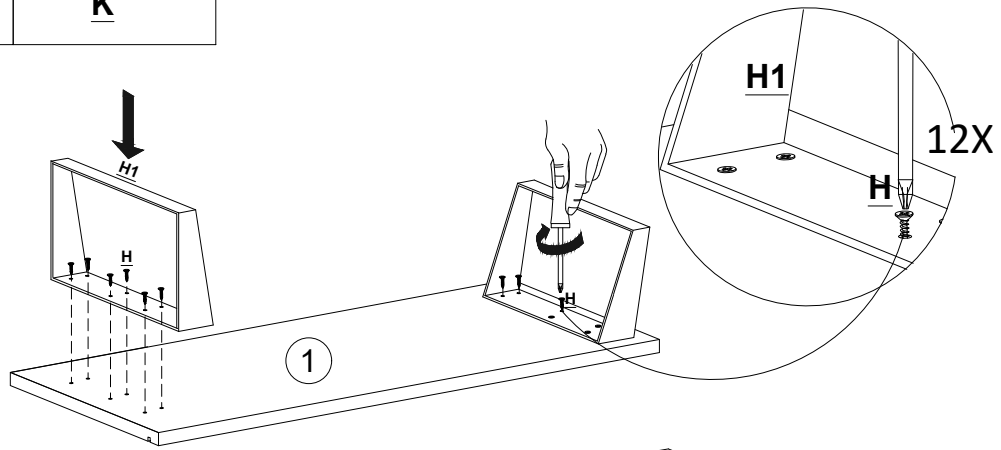
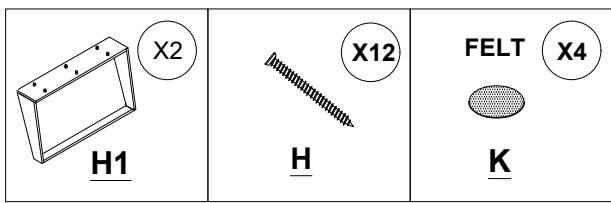
Serious or fatal crushing injuries can occur from furniture tip over. To prevent tip over this furniture we highly recommend to use with the wall attachment device(s) provided.





No	a*b(mm)	a*b(inches)	Pcs
1	900x446	35 3/8x17 1/4	1
2	900x446	35 3/8x17 1/4	1
3	714x446	28 1/8x17 1/4	1
4	714x446	28 1/8x17 1/4	1
5	714x416	28 1/8x16 3/8	1
6	421x390	16 5/8x15 3/8	2
7	708x428	27 7/8x16 7/8	1
8	708x428	27 7/8x16 7/8	1
9	724x432	28 1/2x17	2

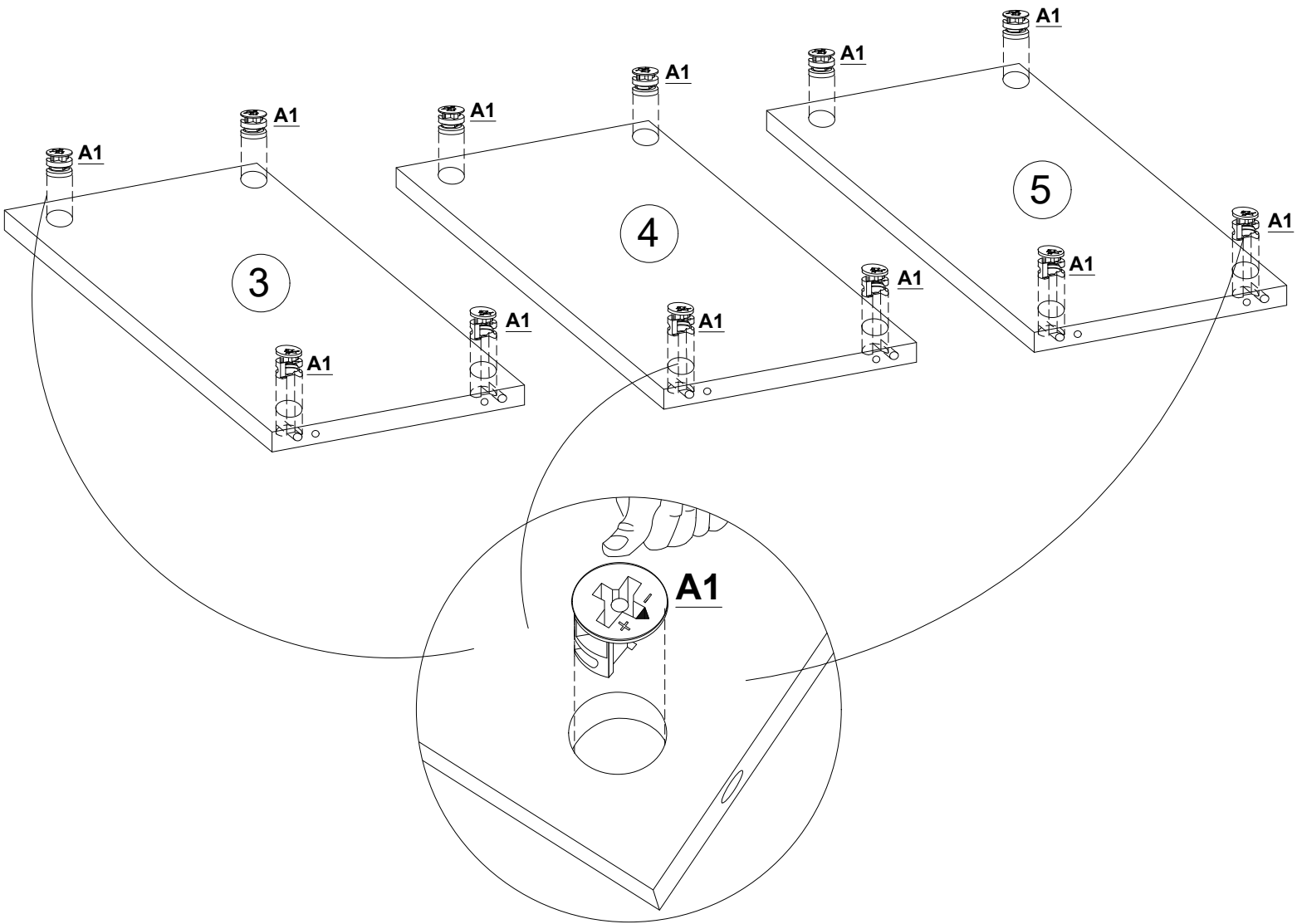


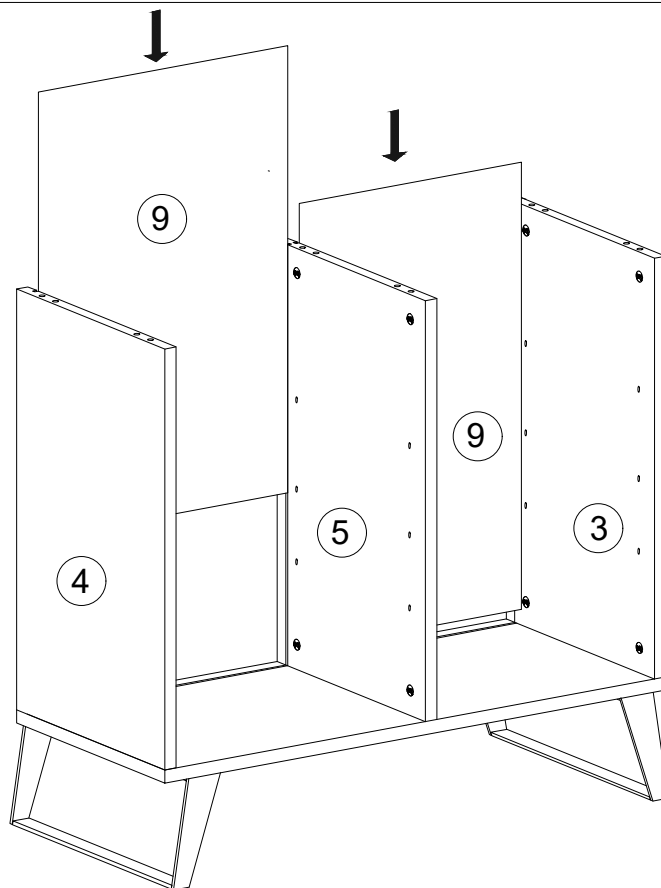
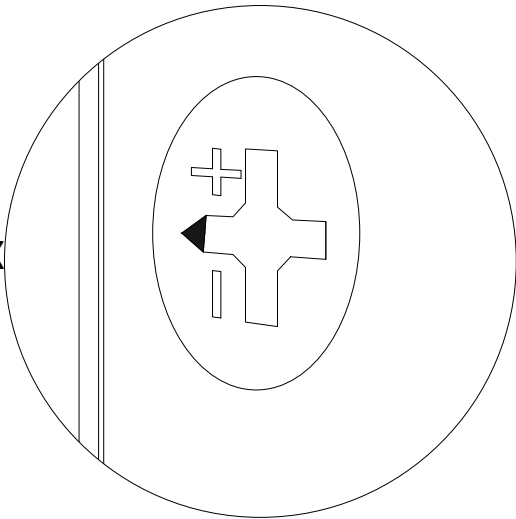
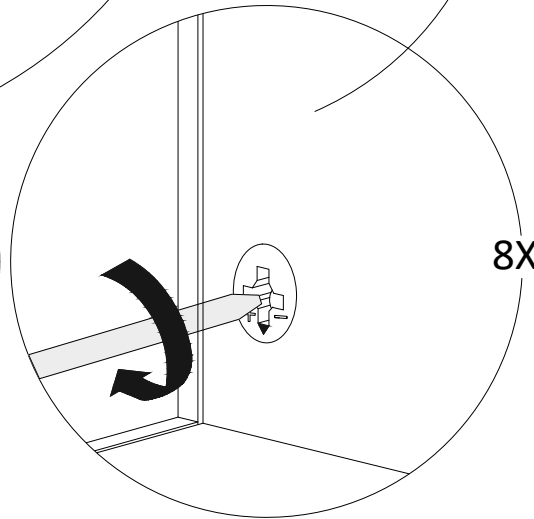
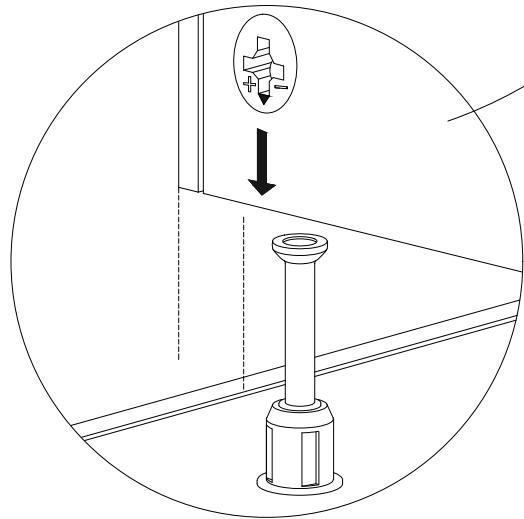
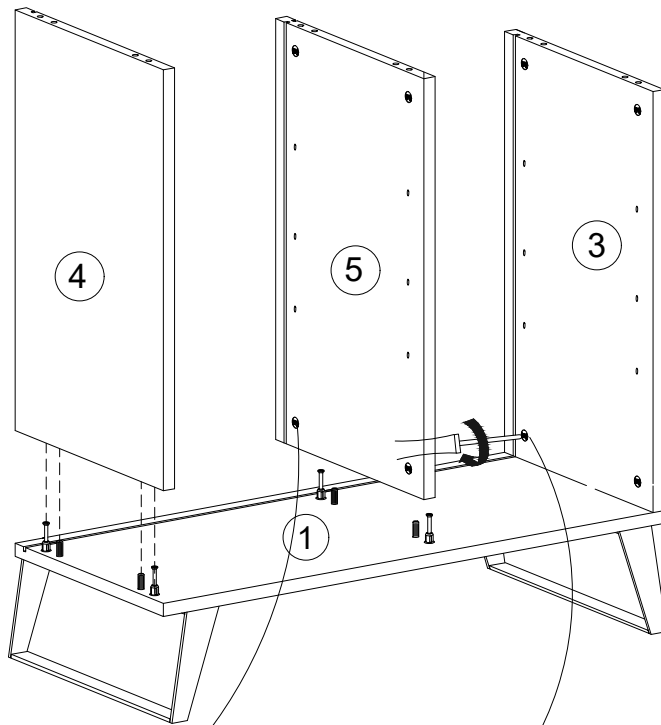


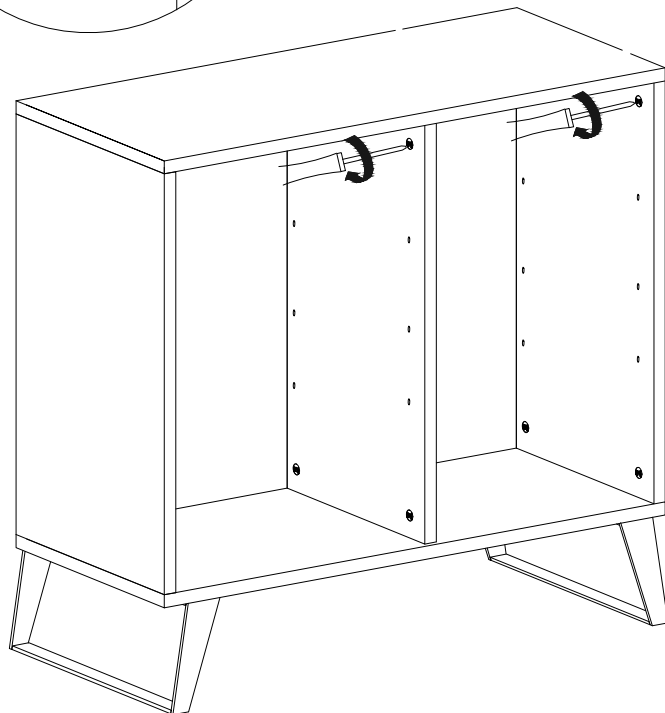
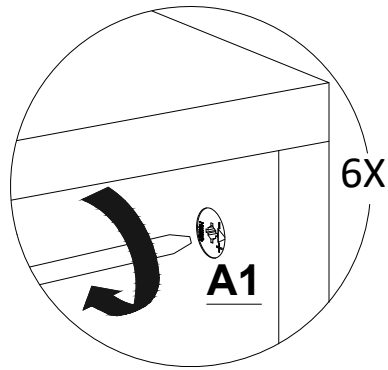
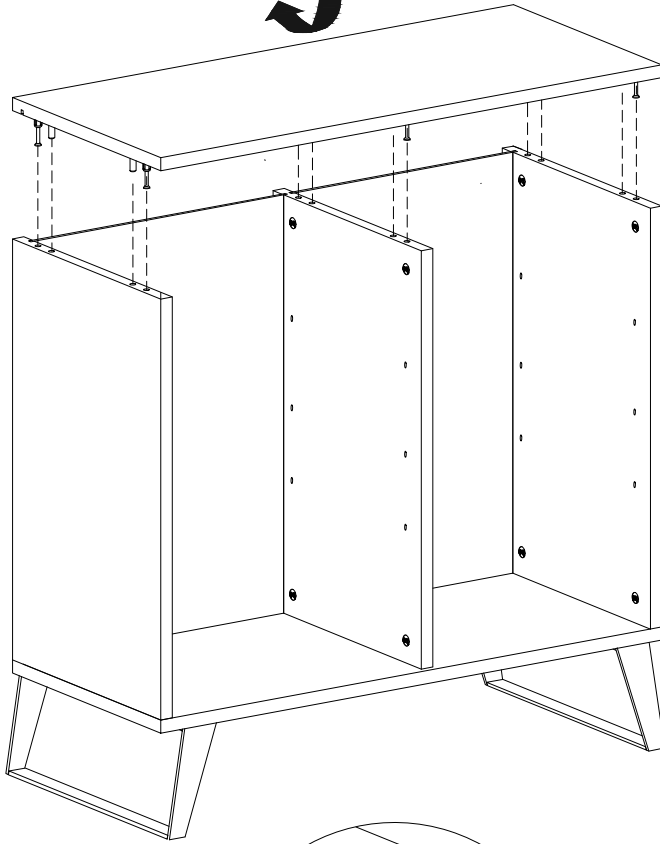
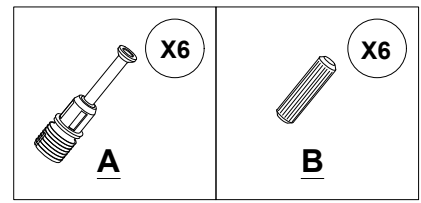
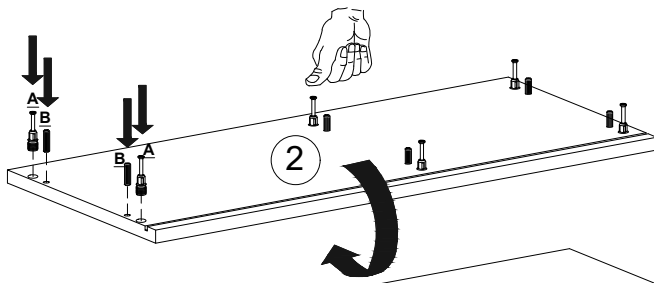
X12

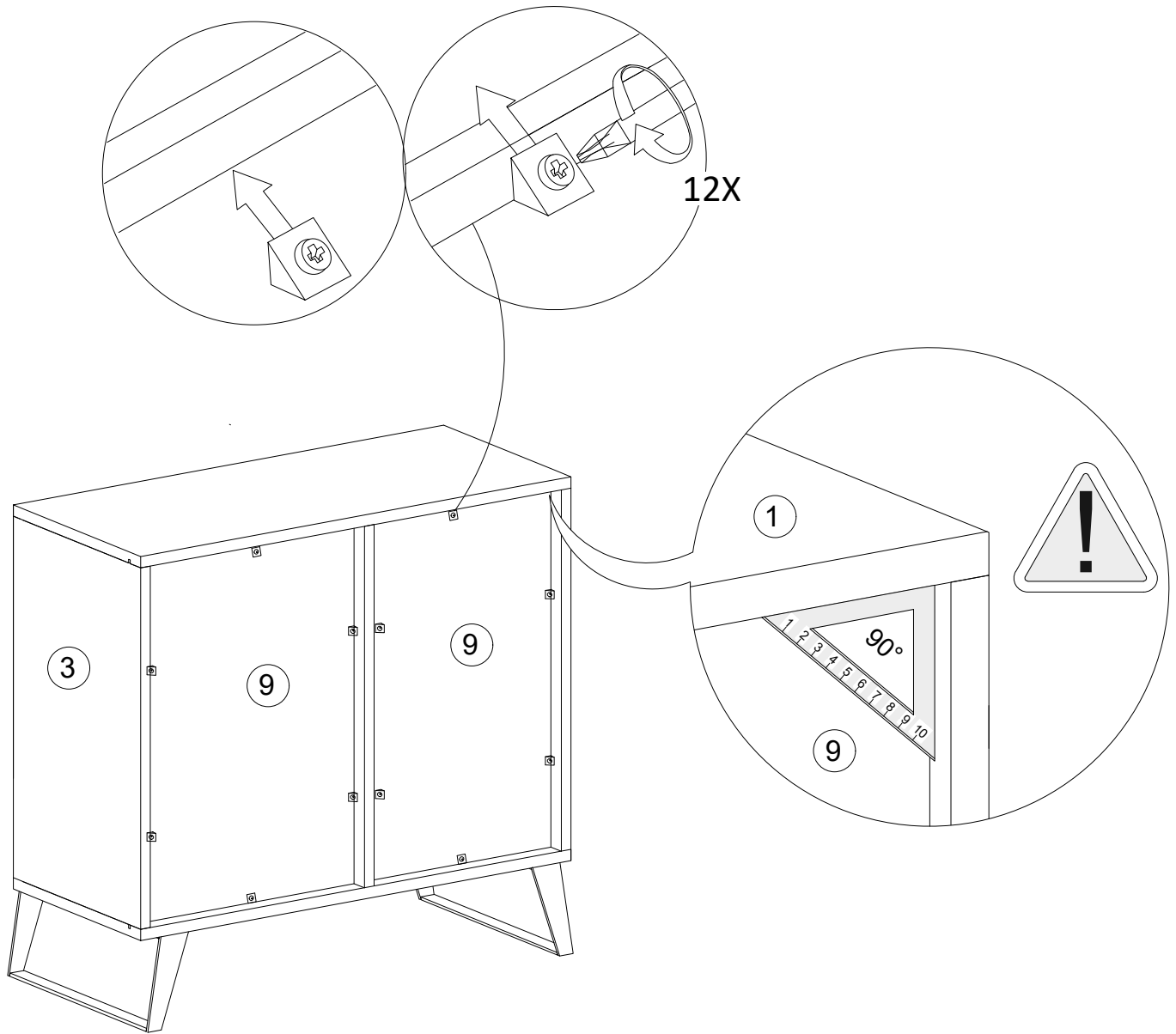
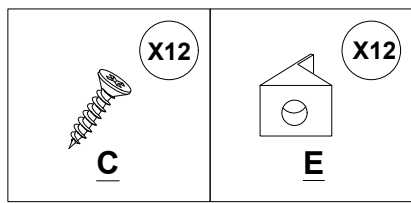


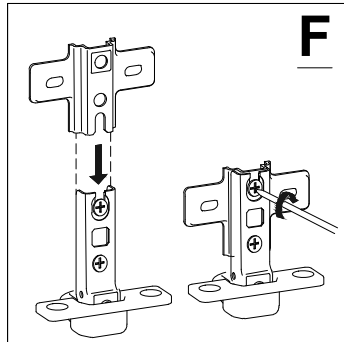
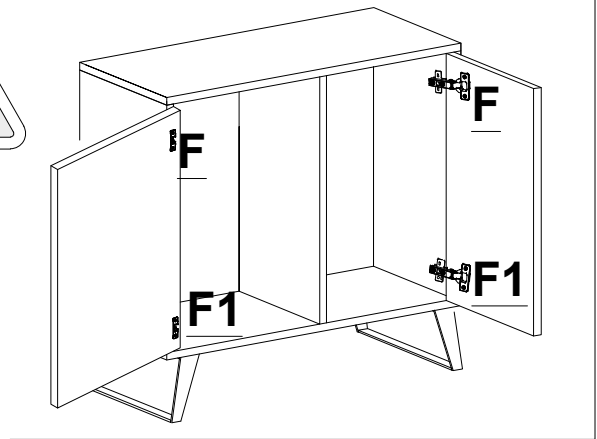
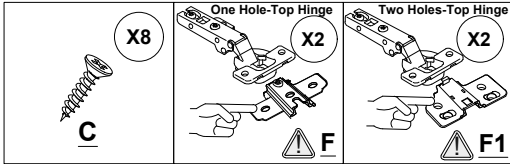
A1



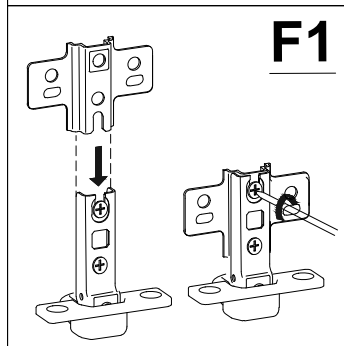






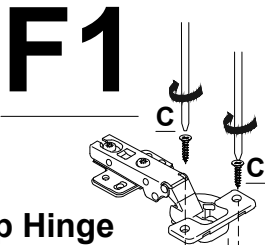


Step 1

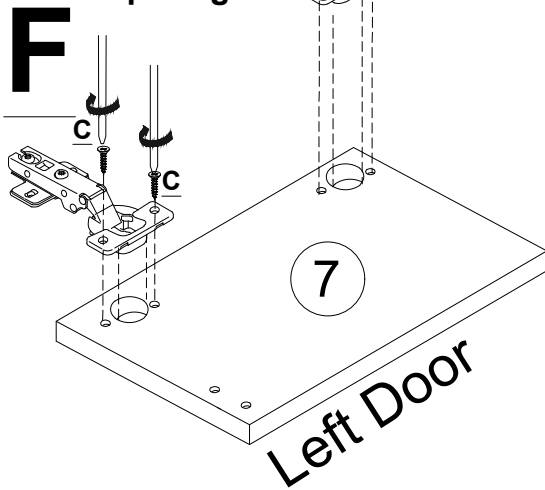


Step 2

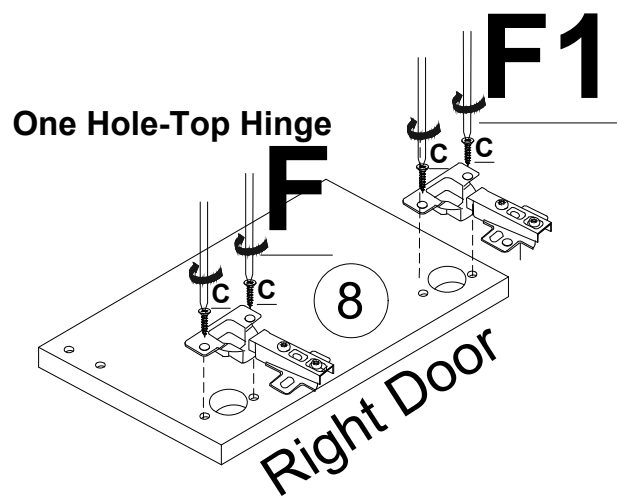
Two Holes-Bottom Hinge



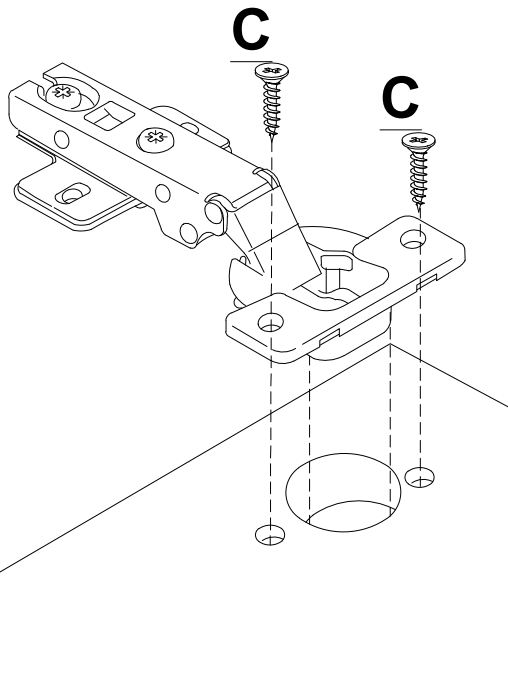
One Hole-Top Hinge



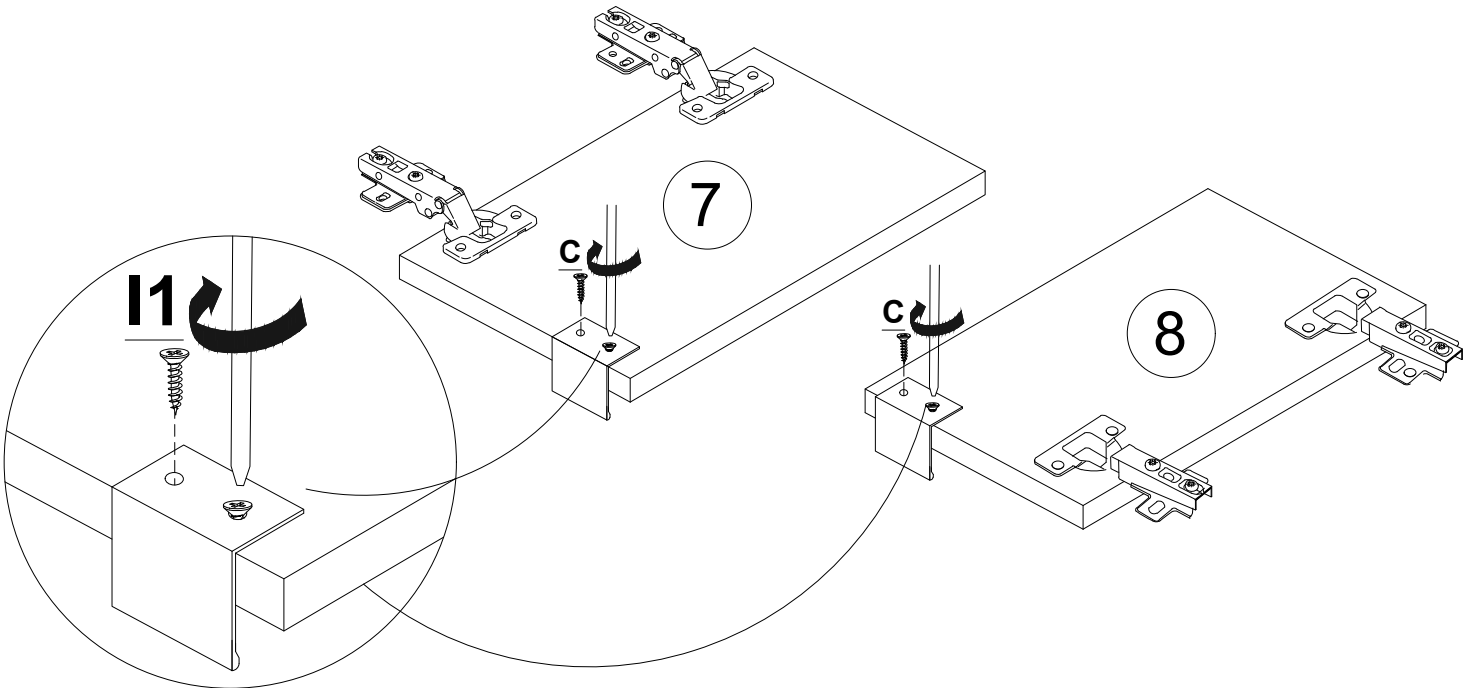
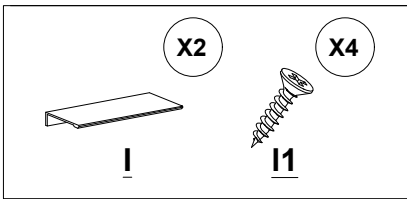
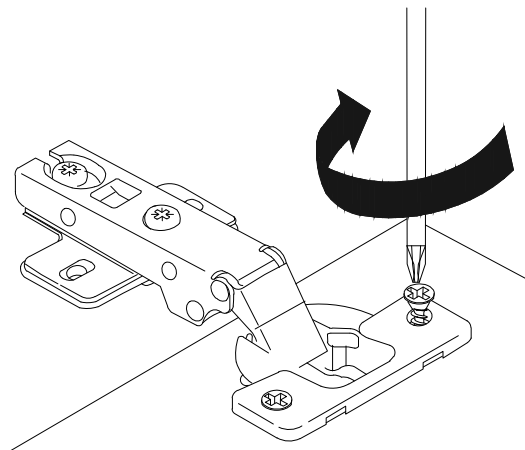
Two Holes-Bottom Hinge

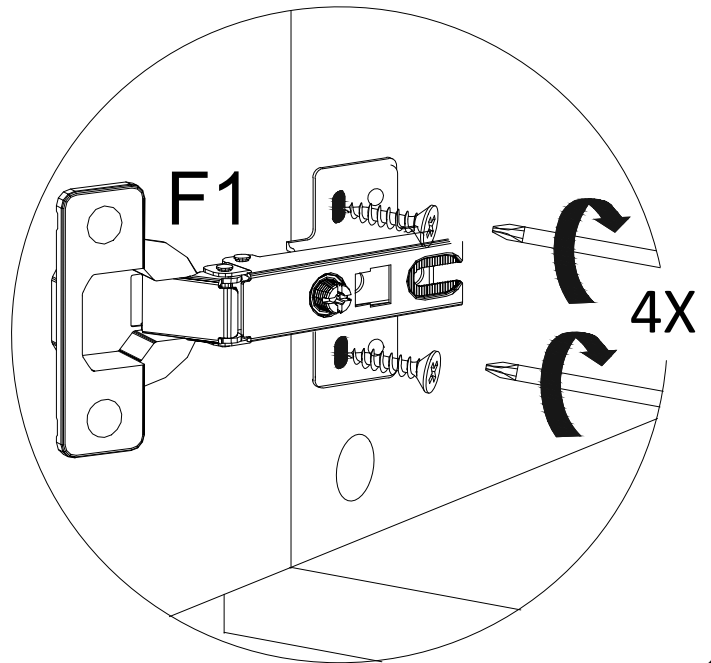
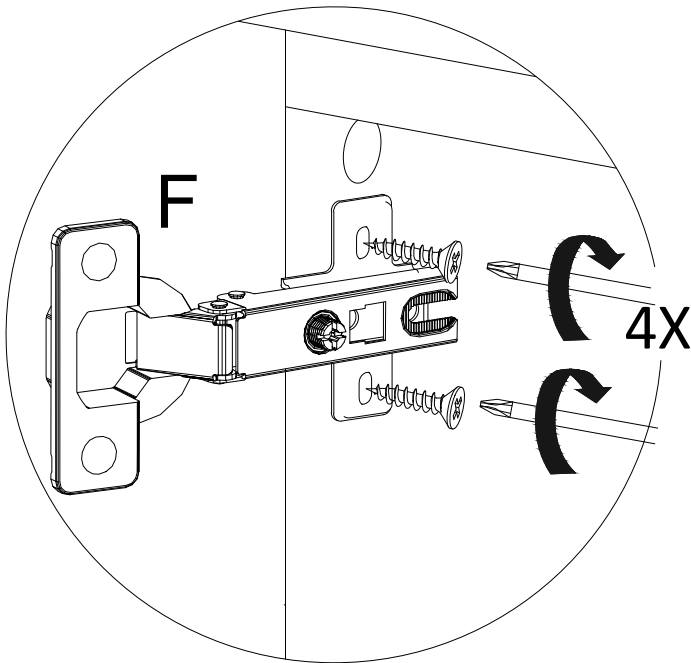
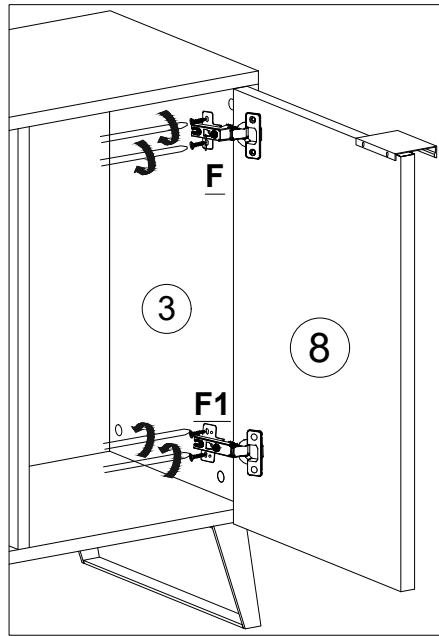
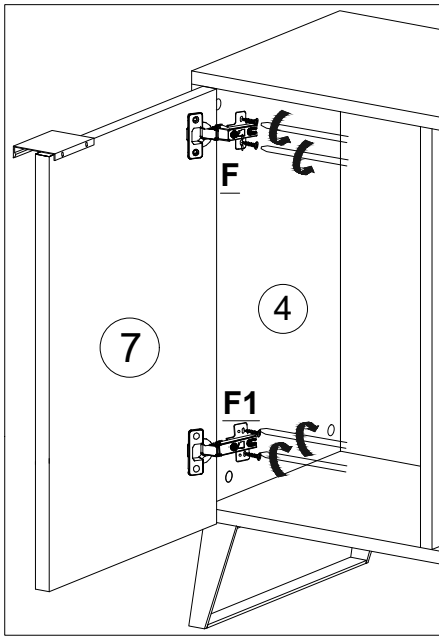
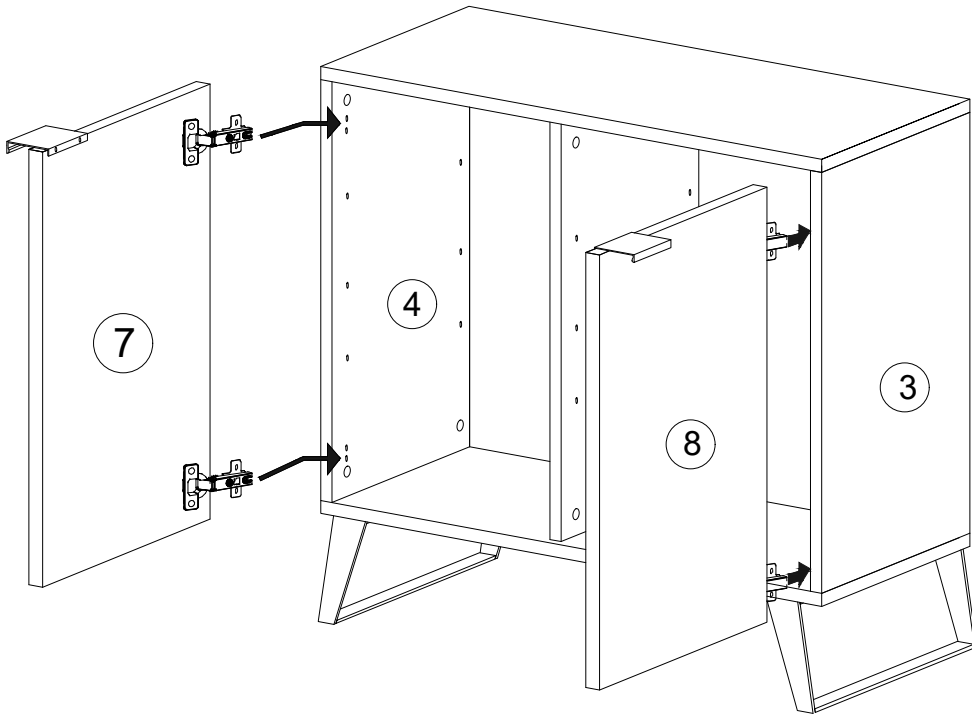
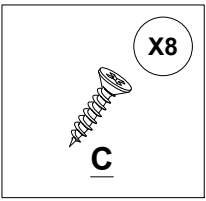


F
F1



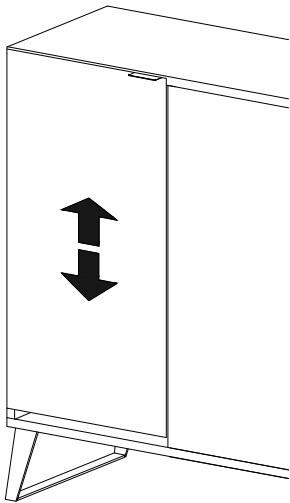
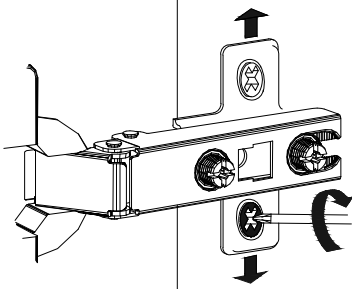
F
F1



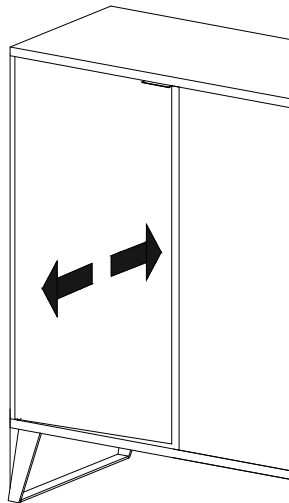
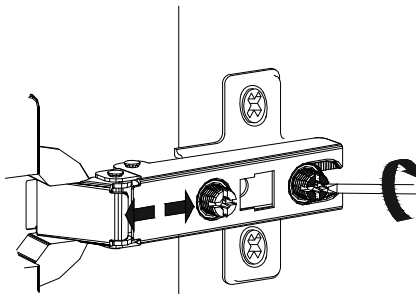




Up-Down



Back and Forth



Left-Right

