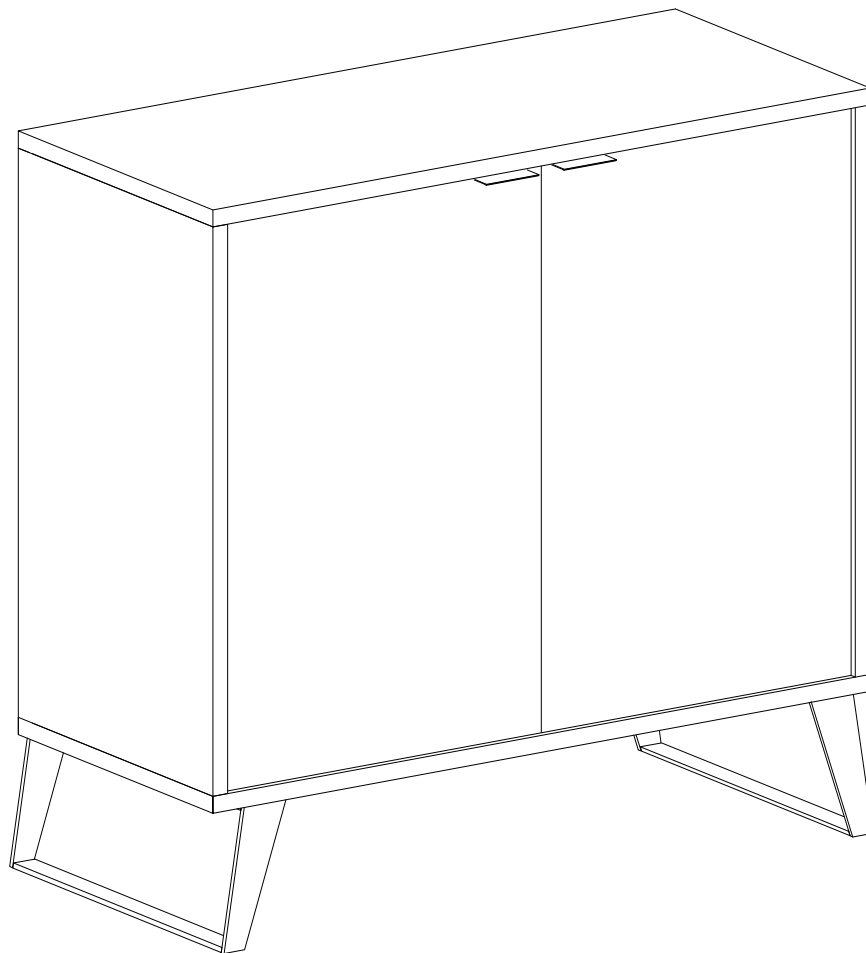




SCAN FOR
VIDEO ASSEMBLY





Español

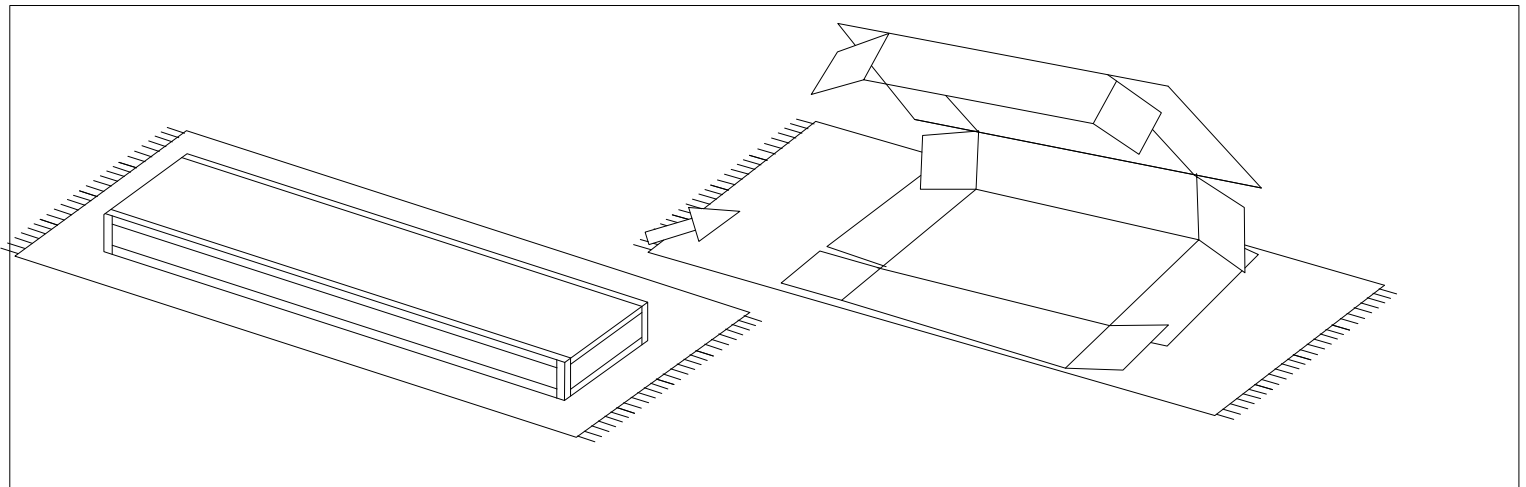
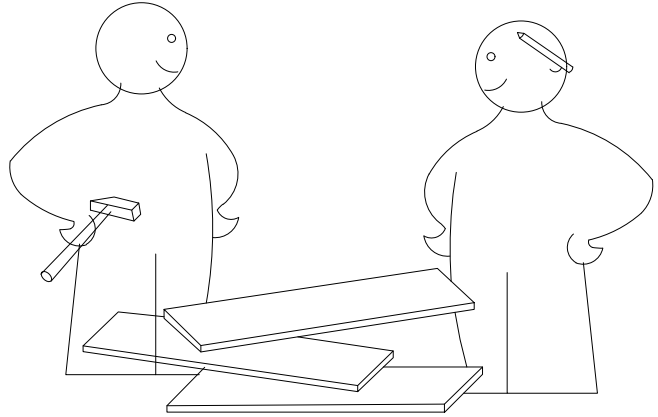
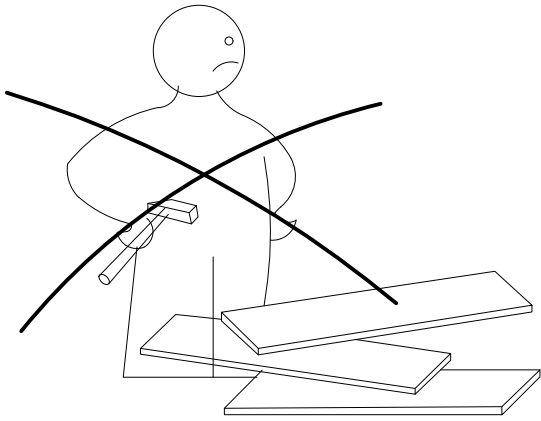
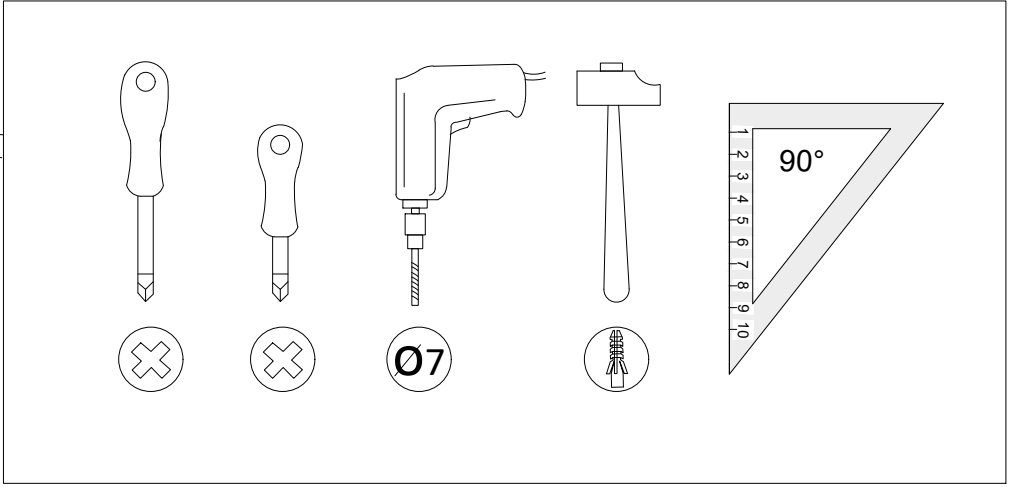
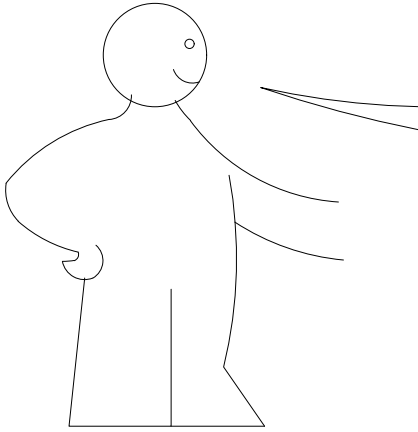
¡ADVERTENCIA!

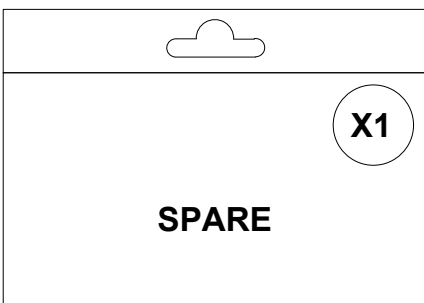
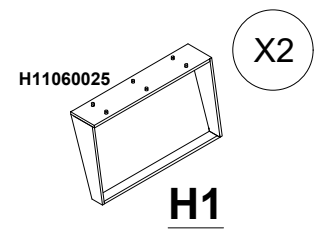
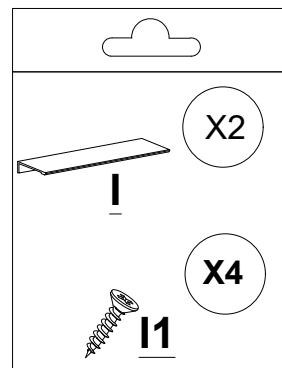
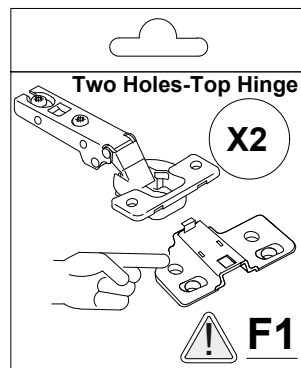
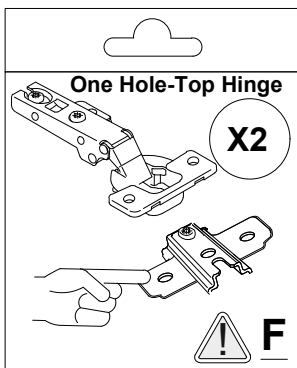
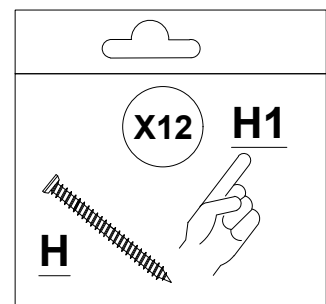
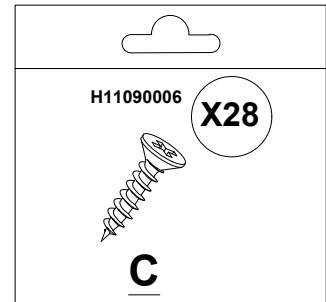
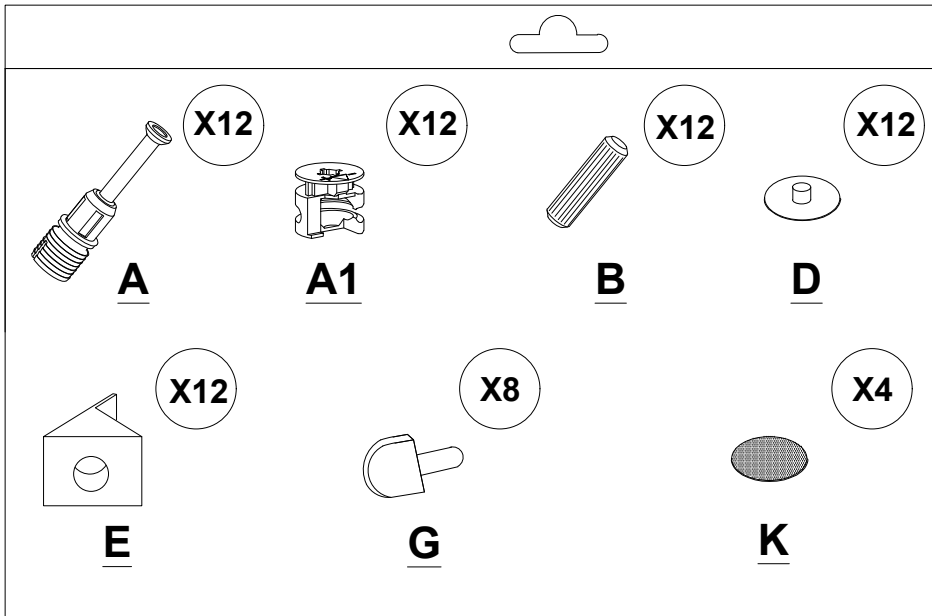
Lesiones por aplastamiento graves o mortales puede ocurrir por la volcadura de muebles. Para evitar que se vuelque este mueble recomendamos encarecidamente su uso con el(los) dispositivo (s) de fijación a la pared proporcionar.

English

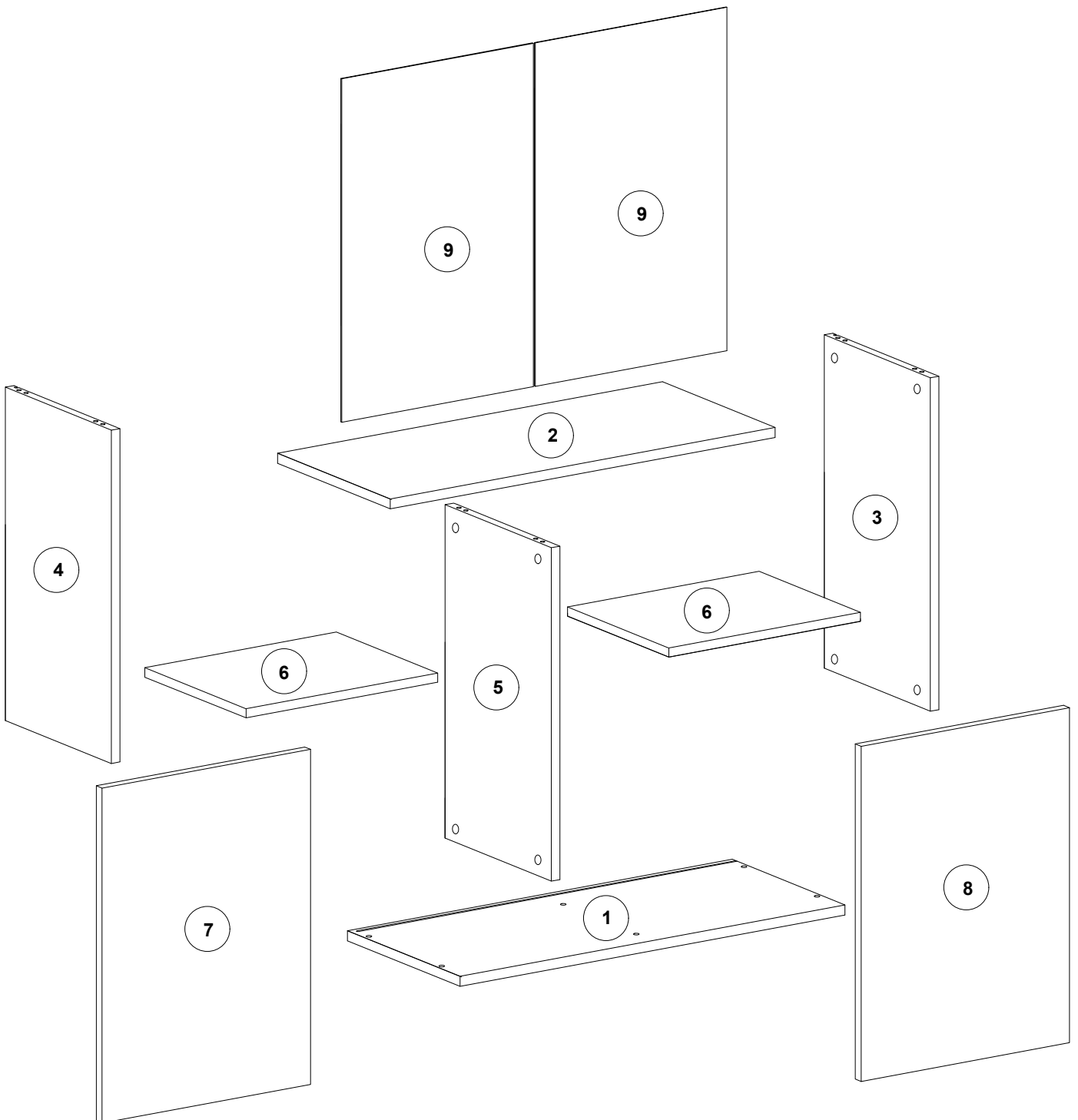
WARNING!

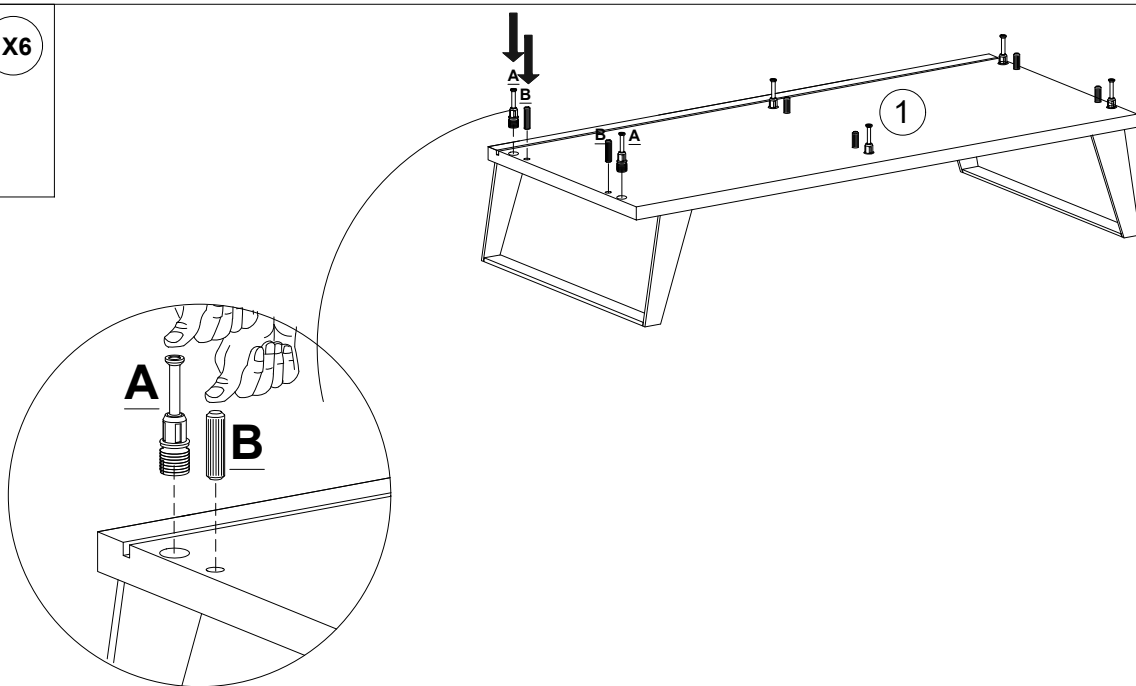
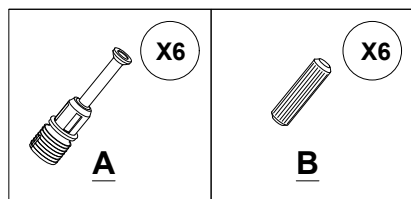
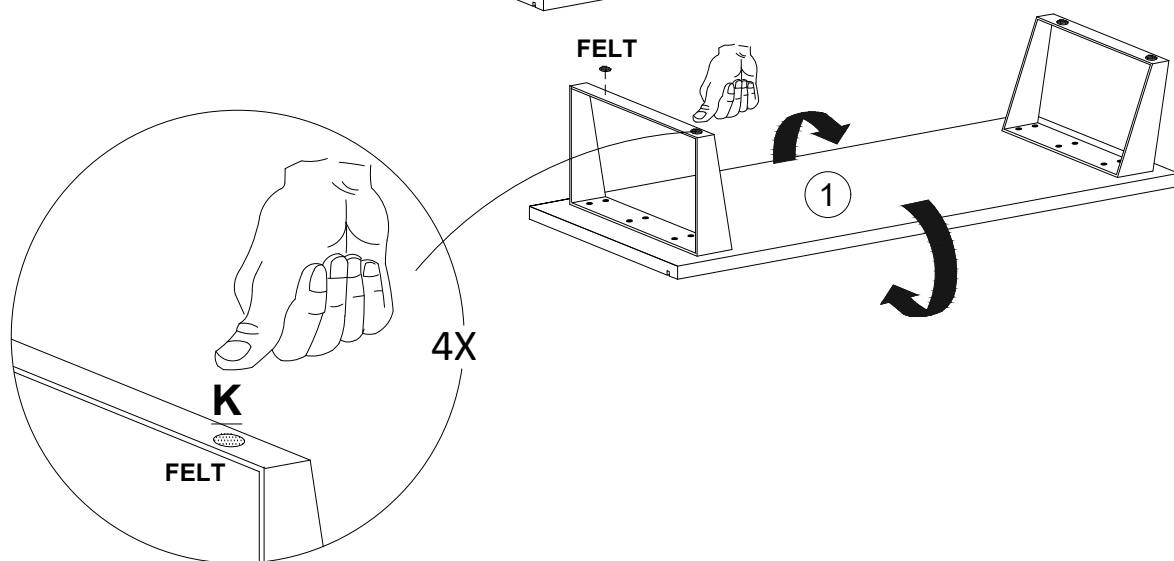
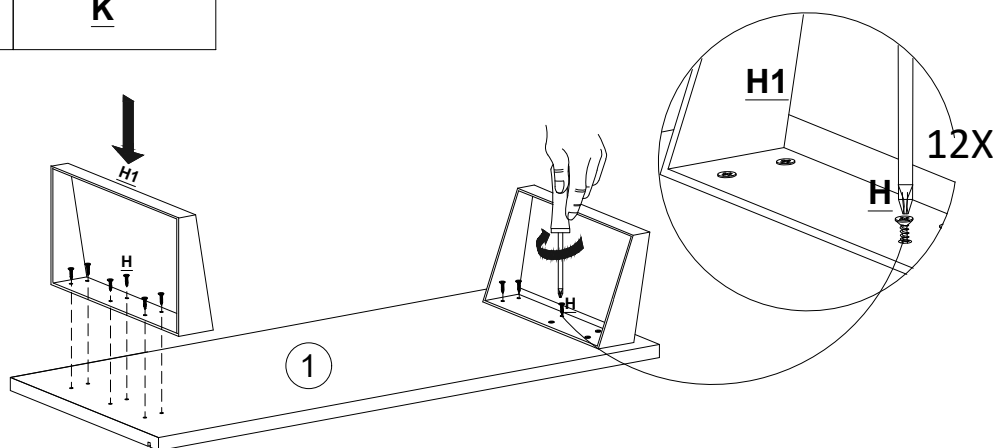
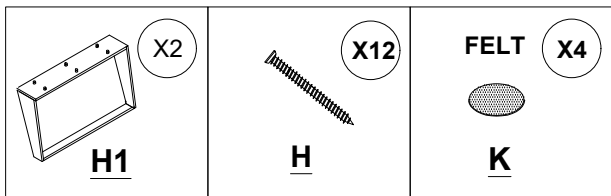
Serious or fatal crushing injuries can occur from furniture tip over. To prevent tip over this furniture we highly recommend to use with the wall attachment device(s) provided.





No	a*b(mm)	a*b(inches)	Pcs
1	800x395	31 1/2x15 1/2	1
2	800x395	31 1/2x15 1/2	1
3	564x394	22 1/4x15 1/2	1
4	564x394	22 1/4x15 1/2	1
5	564x349	22 1/4x13 3/4	1
6	371x339	14 5/8x13 3/8	2
7	557x378	21 7/8x14 7/8	1
8	557x378	21 7/8x14 7/8	1
9	574x386	22 5/8x15 1/4	2

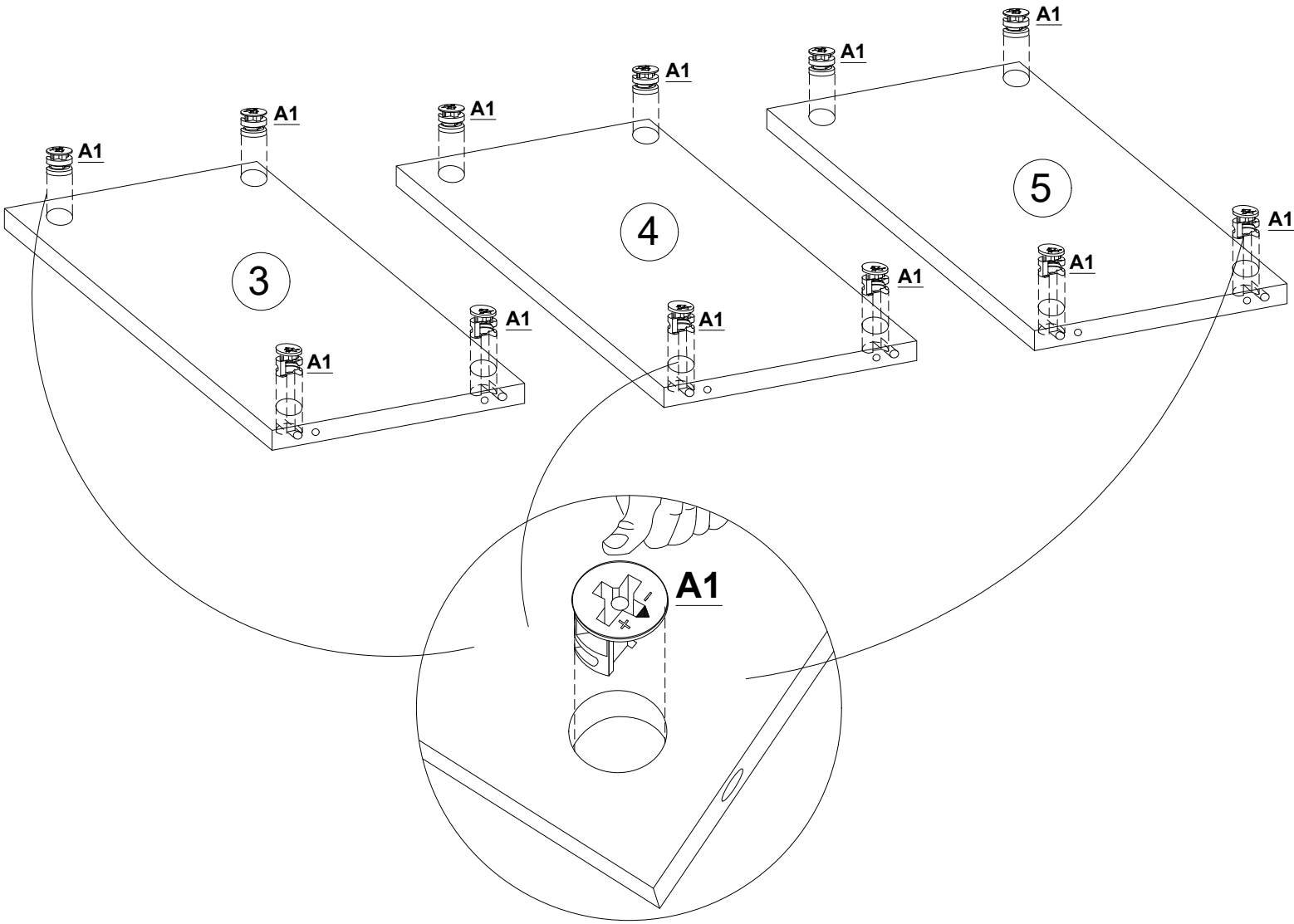


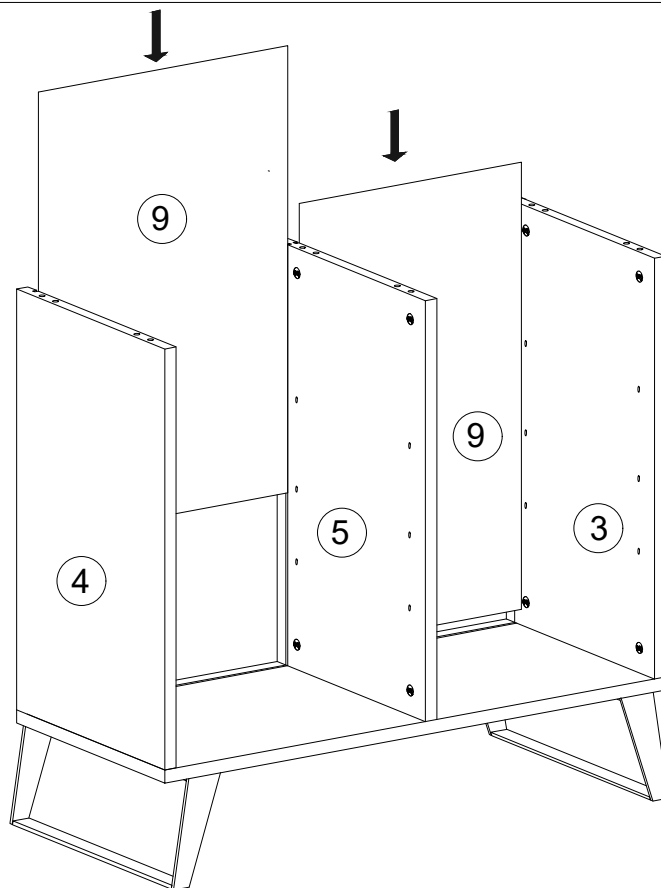
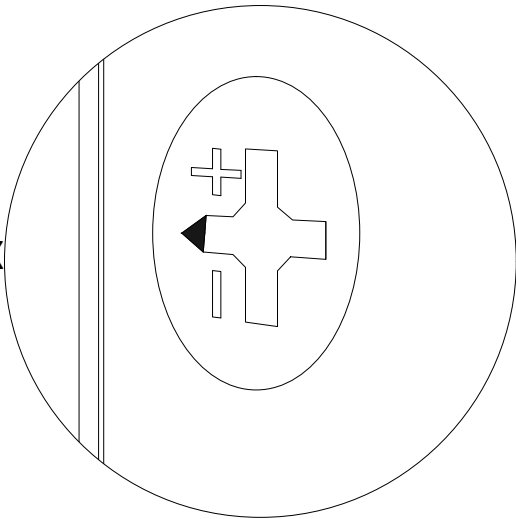
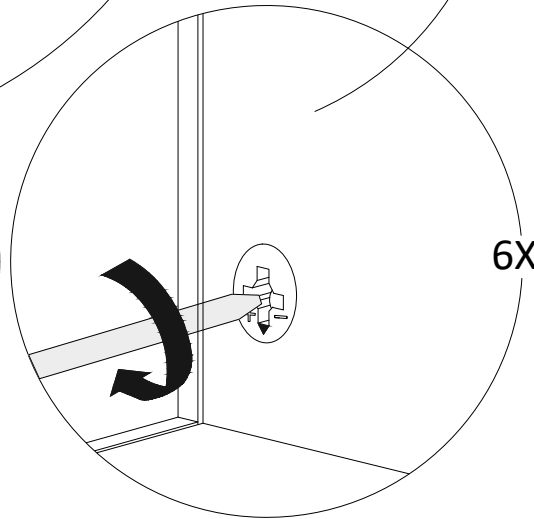
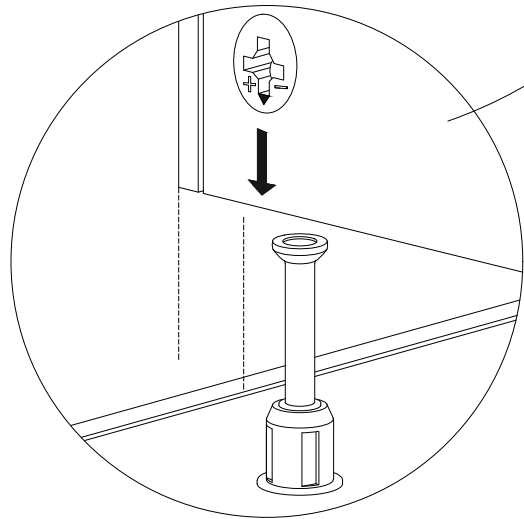
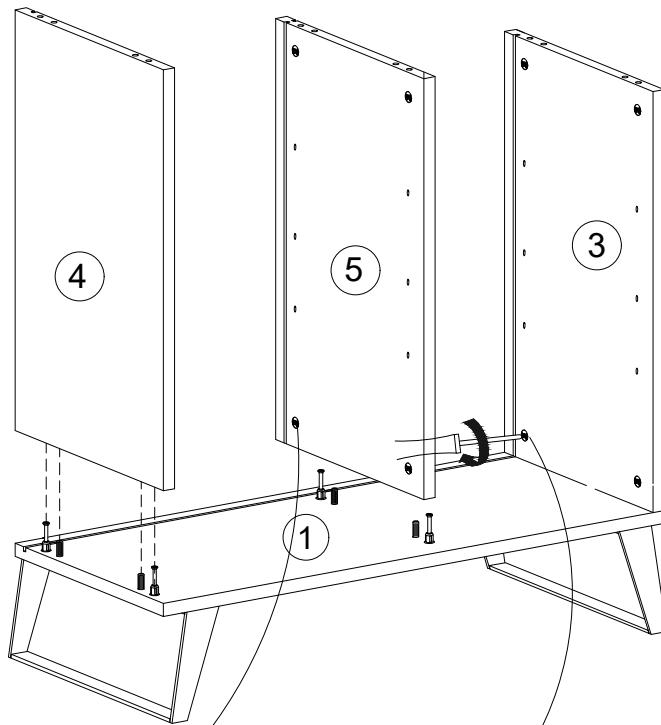


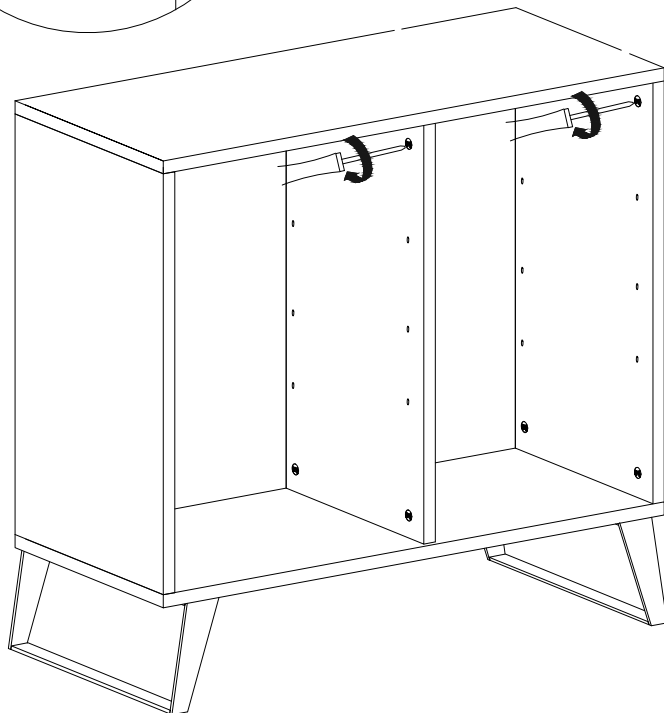
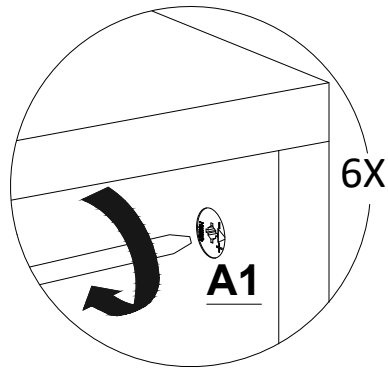
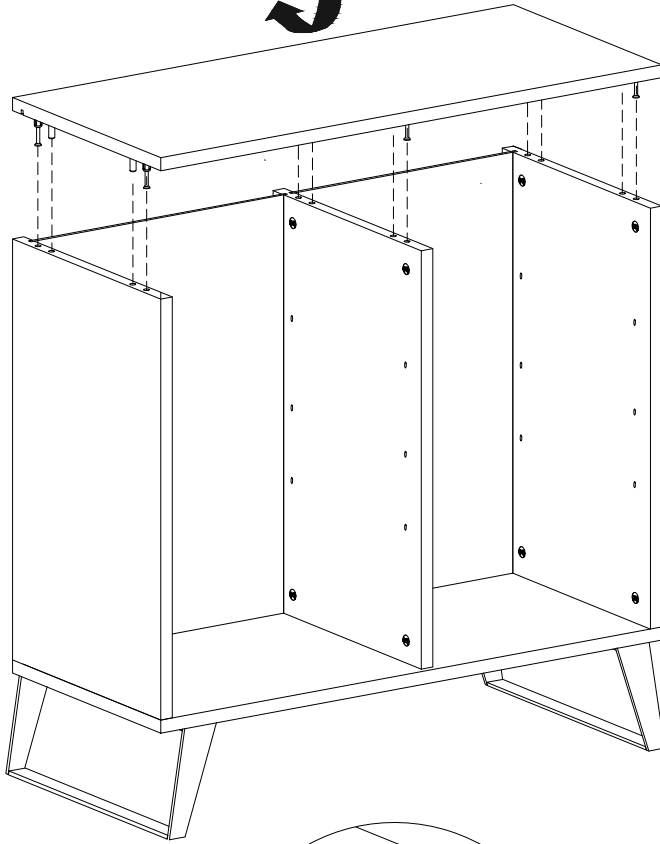
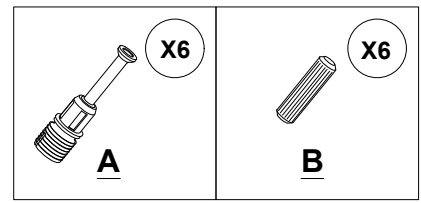
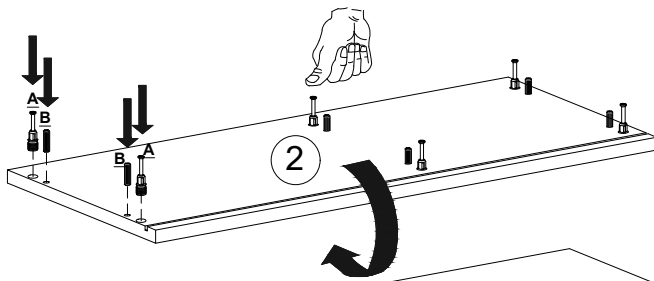
X12

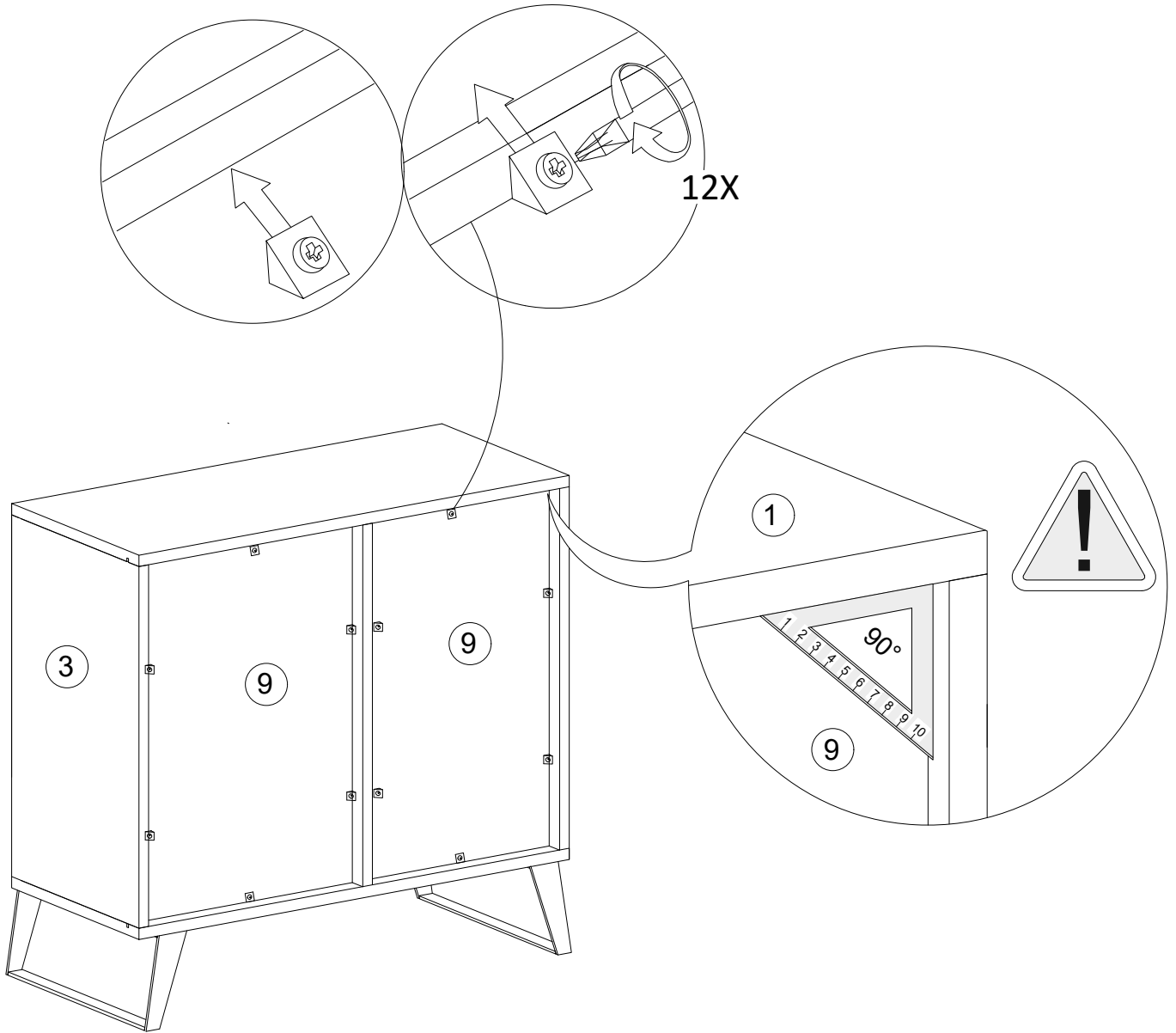
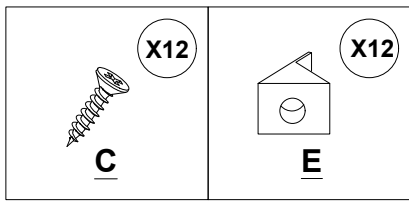


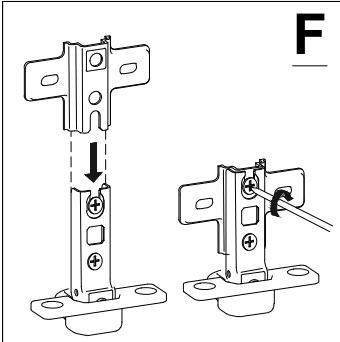
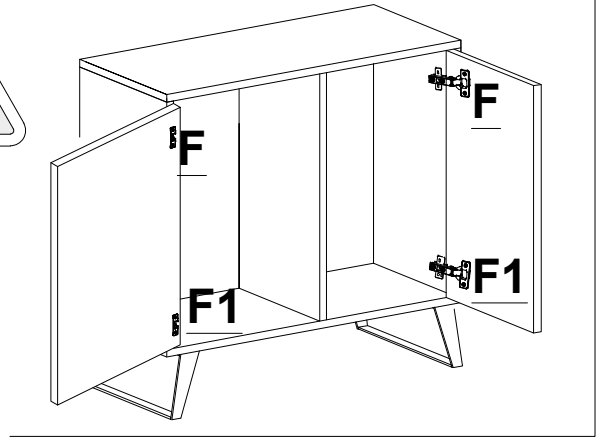
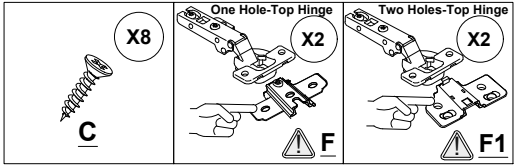
A1



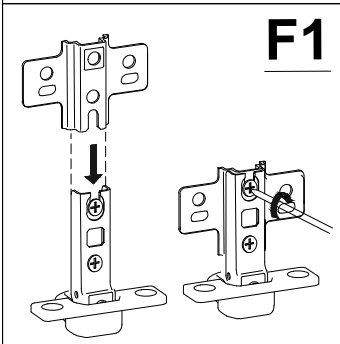






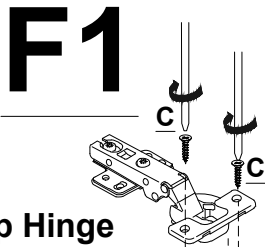


Step 1

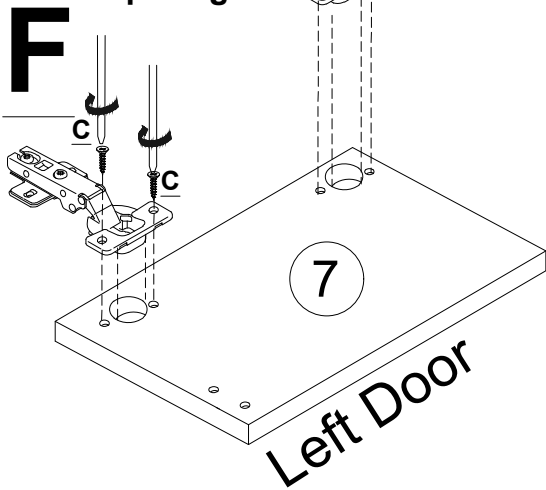


Step 2

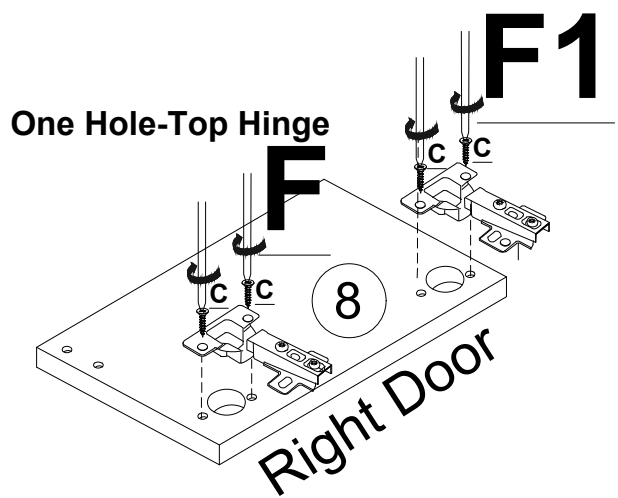
Two Holes-Bottom Hinge



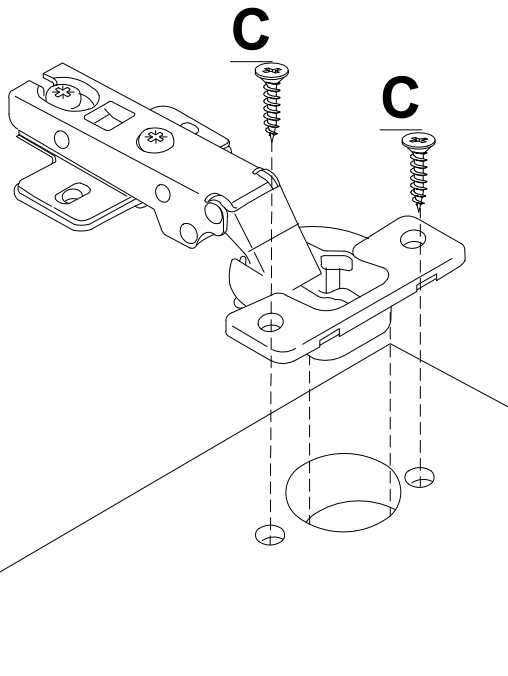
One Hole-Top Hinge



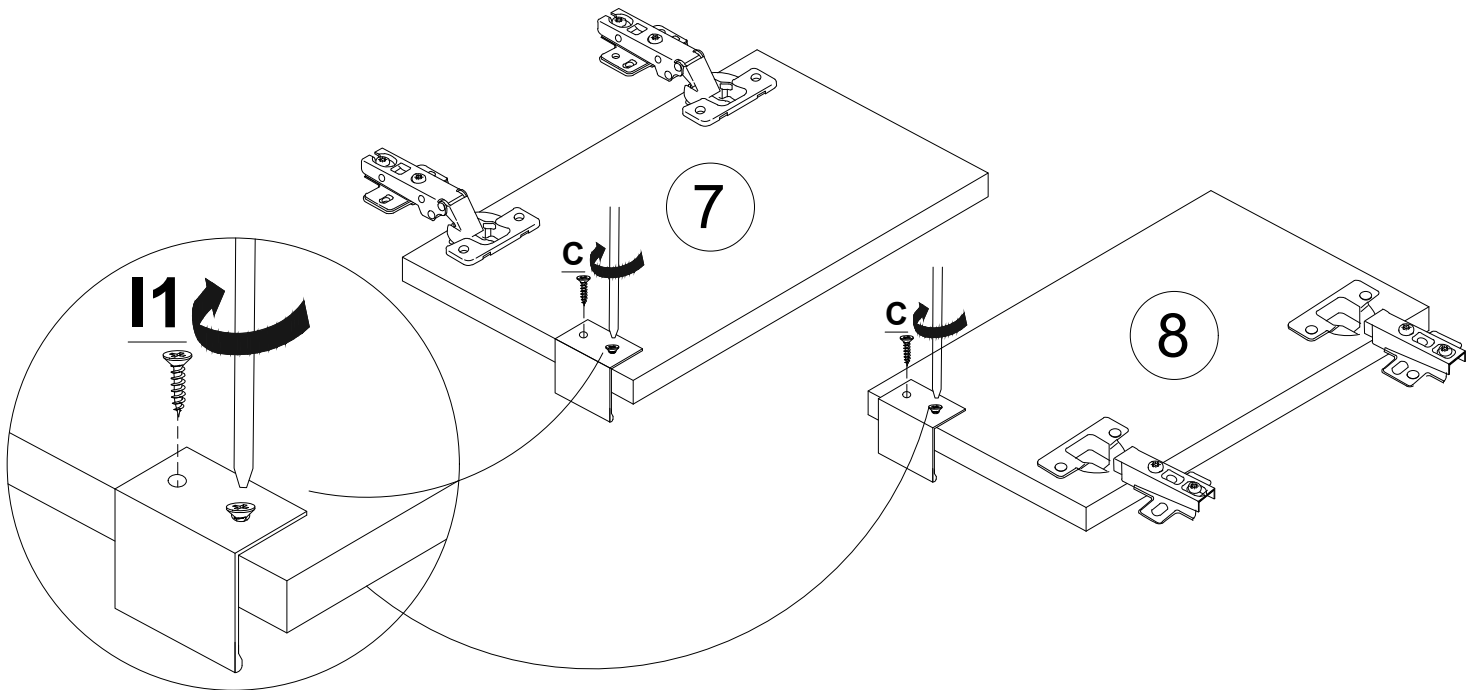
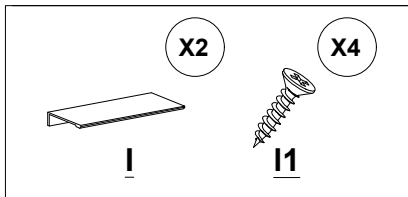
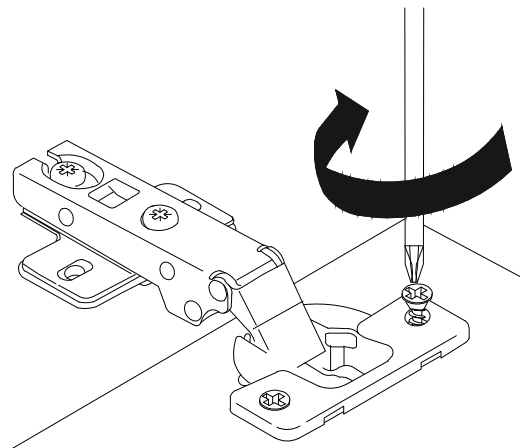
Two Holes-Bottom Hinge

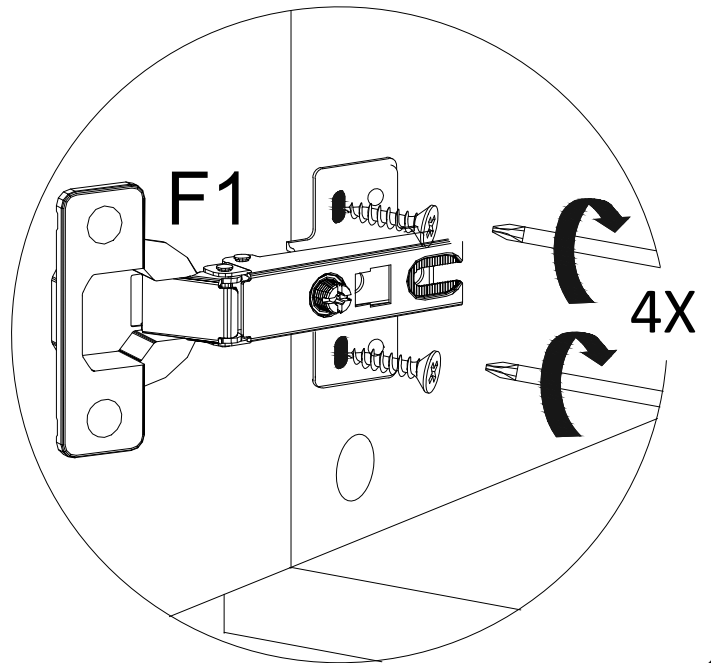
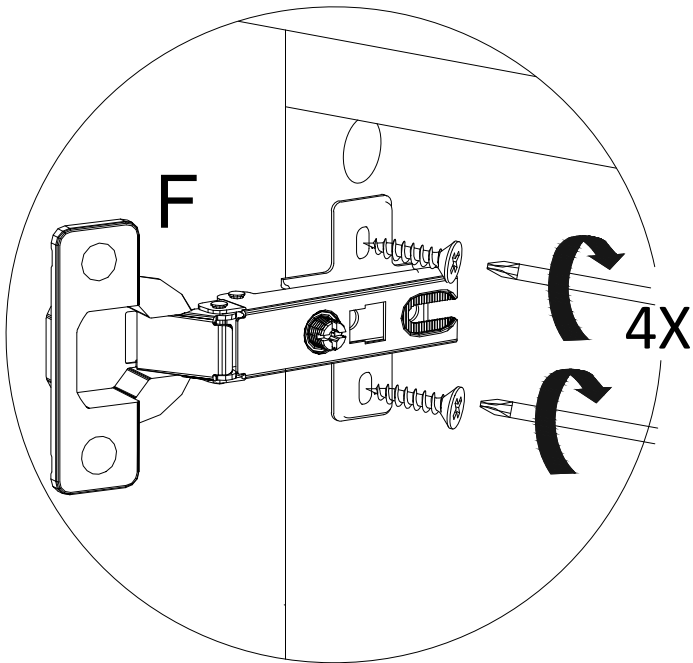
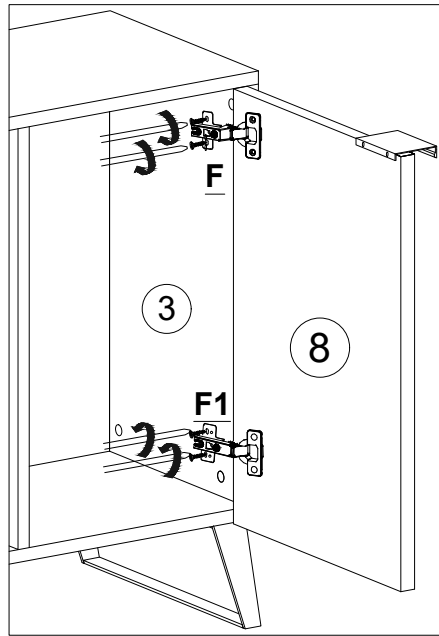
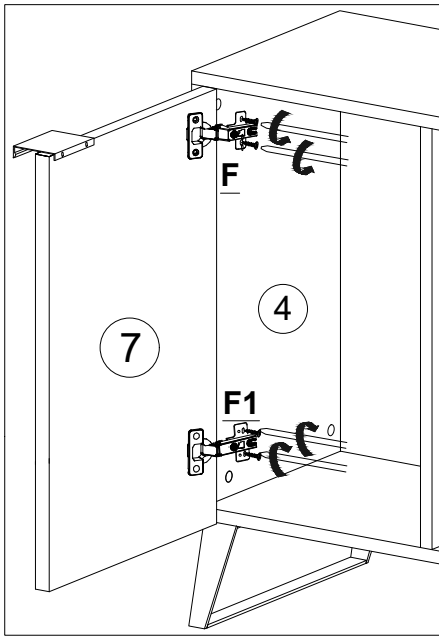
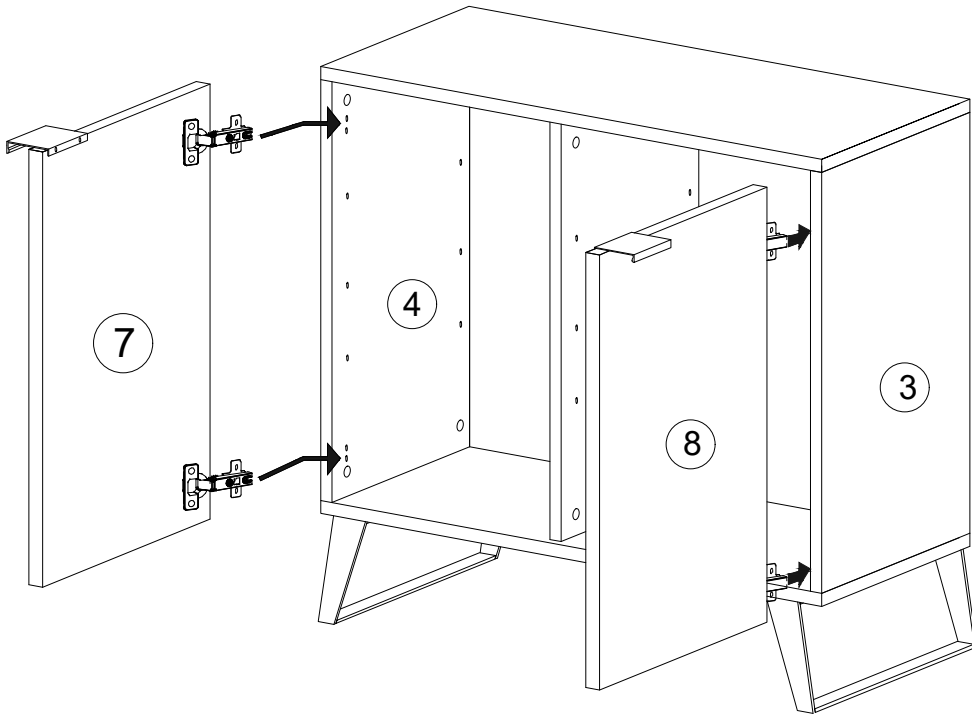
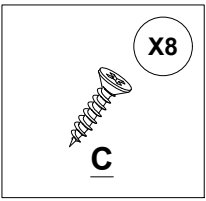


F
F1



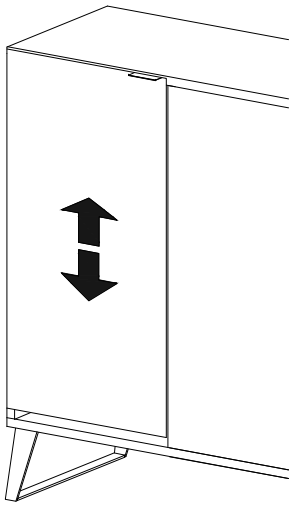
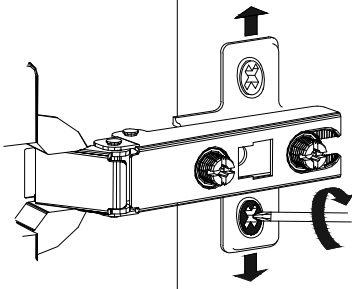
F
F1



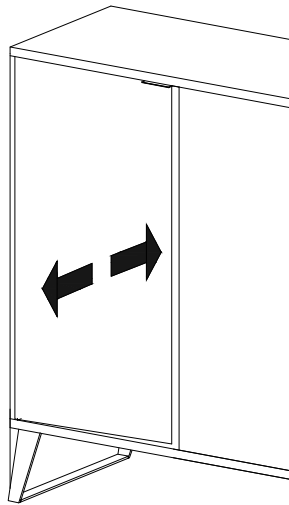
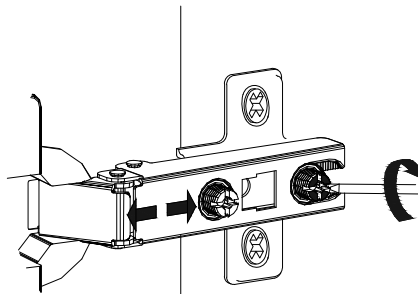




Up-Down



Back and Forth



Left-Right

